

2011 product catalog



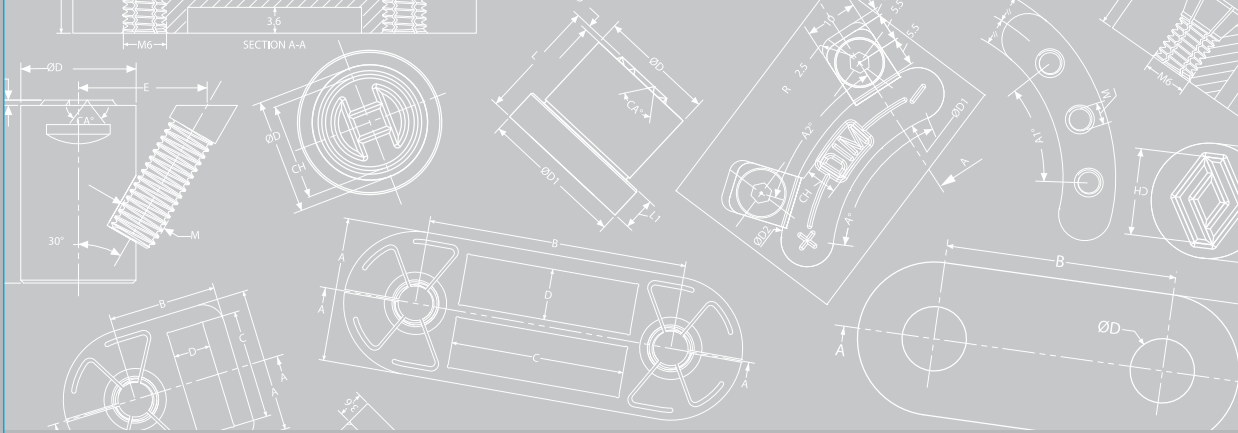
okimark your print...
izinizi okimark'layın...



Marking
&
Traceability



www.okimark.com



BUREAU VERITAS
ISO 9001 - 2000
Certification



Okimark, Otomotiv ve diğer endüstriyel alanlarda üretim yapan üreticilerin, gerek markalama gerekse üretim izlenebilirliğini sağlamak amacıyla kullandıkları markalama ve izlenebilirlik takımlarını üretmektedir.

Üretimimiz, otomotiv ana üreticilerinin şartnameleri ve uluslararası standartlar göz önünde tutularak gerçekleştirilmektedir.

Standart ürünlerimizin yanısıra müşterilerimizden gelen projeye özel markalama takımlarının üretimini, tasarımdan son kontrol ve testlere kadar, üretimin her safhasında gelişmiş teknolojiye sahip makina, ekipman ve metodlarla gerçekleştirmekteyiz.

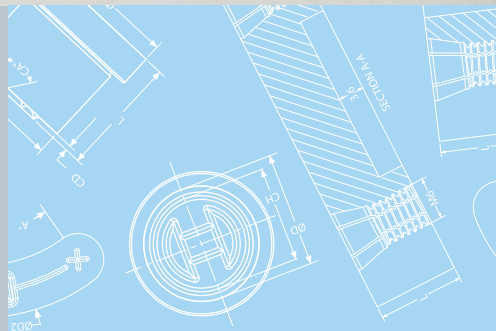


Okimark manufactures marking and traceability tools for the automotive and other industrial product manufacturers to ensure the marking and traceability of their products.

Our products are manufactured in accordance with the specifications of main automotive companies and international standards.

Besides the standard products, we manufacture special marking tools on requests of our esteemed customers and use high-tech machinery, equipment and methods, from designing to final control and test, in the each phase of production.







okimark[®]

Marking & Traceability





Marking & Traceability

stok var, stop yok..



we have stocks,
your production non stop...



kalitemiz geleceğimizdir...
our quality is our future...



okimark your print...
izinizi **okimark**'layın...



okimark[®]
Marking & Traceability

icon

açıklamalar
descriptions

ET

sökme dişi ölçüsü montaj civatası ölçüsünden bir kademe daha büyüktür
extraction thread size is one size bigger than mounting bolt size



okifix montaj uygulaması üst kalıp yarımalarında önerilmemektedir.
okifix mounting application is not recommended for upper tool half.



tamamlayıcı ürün
complementary product



ısıt işlem
heat treatment



ısıt işlemsiz
non-heat treatment

1.2379

malzeme kodu
material code

1.2080

malzeme kodu
material code

CK45

malzeme kodu
material code



ilgili alan
related area



okimark'a danışınız
ask to okimark

data transfer



DXF
DWG
PRT
STEP
IGES
PARASOLID
SCDOC
JPEG
TIFF
PDF

markalama takımları kodlama açıklaması
marking tools coding description

LM XXXX ST

boy kodu
height code

ST kısa tip / short type
LT uzun tip / long type

ölçüsel kodlar
dimensional codes

ana tip kodu / main type code

LM	L tipi	/ L type
TM	T tipi	/ T type
IM	I tipi	/ I type
IMP	I tipi (pimli)	/ I type (with pin)
CMXX	silindirik tip	/ cylindrical type
SM	kırtangıç tipi	/ swallow type
DSC	disk markalama	/ disc marking
RM	döner markalama	/ revolving marking
LSP	konum ayar zımbası	/ locator setting punch
AMTX	yay tipi	/ arc type
OMTX	oval tip	/ oval type
HOMX	yarım oval tip	/ half oval type

markalama tutucuları kodlama açıklaması
marking retainers coding description

OR01 XXXXX ST

boy kodu
height code

ST kısa tip / short type
LT uzun tip / long type

ölçüsel kodlar
dimensional codes

ana tip kodu / main type code

ORXX	oval tutucular	/ oval retainers
HRXX	yarım oval tutucular	/ half oval retainers

ezilme plakaları kodlama açıklaması
backing plates coding description

OP01 XXXXX 05

L ölçüsü
L size

standart L ölçüsü = 5.00 mm
eğer farklı bir ölçü istiyorsanız müşteri ölçüleri kısmında belirtiniz.
standart L size = 5.00 mm
if you need different size,
you should notify at customer size area

ölçüsel kodlar
dimensional codes

ana tip kodu / main type code

OPXX	oval ezilme plakaları	/ oval backing plates
CPXX	silindirik ezilme plk.	/ cylindrical backing plt.
BPXX	blok ezilme plakaları	/ block backing plates

Bu katalog Okimark müşterilerinin ihtiyacı olan ürünleri kolayca seçerek hızlı ve hatasız şekilde sipariş açabilmelerine olanak sağlayan ürün sayfalarından oluşmaktadır.

This catalogue consists of the product pages presenting opportunity to place order in a fast and accurate way by selecting the products easily needed by the customers of Okimark.

Müşterilerimizin, ilgili ürün sayfalarından ölçüsel seçimlerini yapmaları ve sipariş satırını doldurmaları,

Sipariş Kodu / Order Code	Miktar / Quantity	Sipariş Tarihi / Order Date	Teslim Tarihi / Delivery Date

Our customers' orders will be accepted without a need for a separate order form if they; make dimensional selections from the relevant product pages and fill in the order row,

bazı kısımlarda boş bırakılmış yerlere istedikleri ölçüleri yazarak sipariş kodunu tamamlamaları,

Sipariş Kodu / Order Code	A (mm)	B (mm)
01 BMO108 _ _ \$T	8.00	
BMO110 _ _ \$T	10.00	

complete the order code by writing dimensions they required into the blanks in some parts,

veya mevcut seçeneklerin haricindeki ölçülerini kendileri için hazırlanmış kısımda belirtmeleri,

Müşteri Kodu / Customer Code	Müşteri Ölçüleri / Customer Dimensions

or specify their dimensions other than existing options in the part prepared for their use,

ve en alt bölümdeki müşteri bilgilerini doldurup tarafımıza e-mail veya faks yoluyla ulaştırmaları halinde ayrıca bir sipariş formuna gerek kalmaksızın siparişleri kabul edilecektir.

İsim, Kaşe - İmza / Name, Stamp and Signature

and send us via e-mail or fax upon filling customer information part at the bottom of the table.

Müşterilerimiz farklı karakter seçenekleri bulunan ürün sayfalarının yanlarındaki karakter listelerine miktarları yazarak ihtiyaçları olan karakterleri farklı miktarlarda sipariş edebilecekler,

Karakter / Characters	Miktar / Quantity
0	
1	
2	
3	

Our customers will be able to place order in various quantities for the characters they need by writing the quantities into the character lists on the sides of product pages which has various character options;

ve ayrıca siparişle ilgili açıklama, talimat ve taleplerini müşteri notu kısmına yazarak bize iletebileceklerdir.

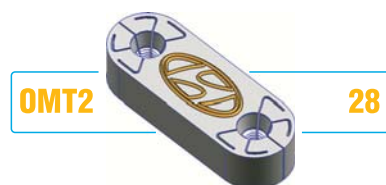
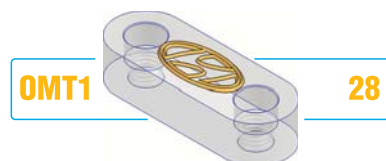
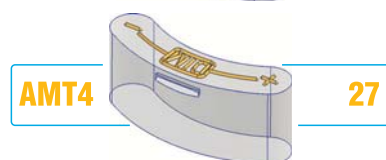
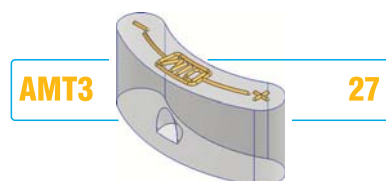
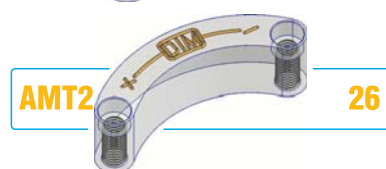
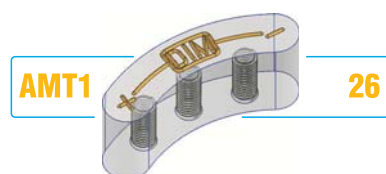
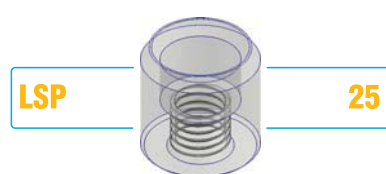
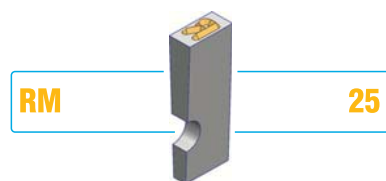
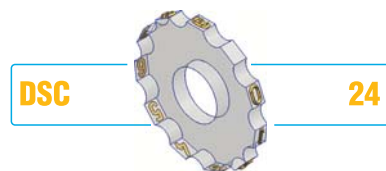
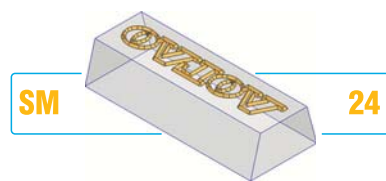
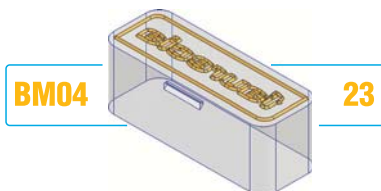
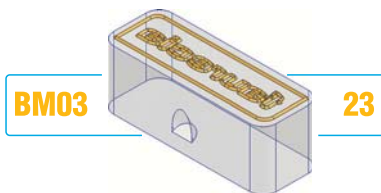
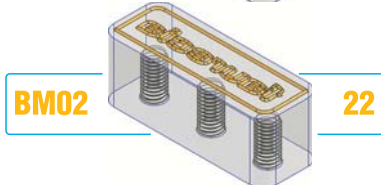
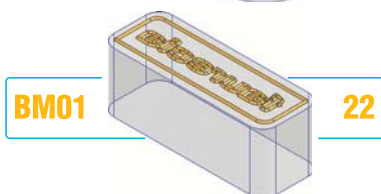
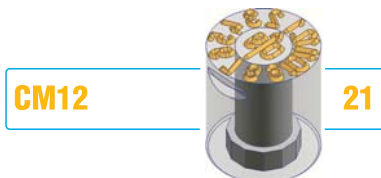
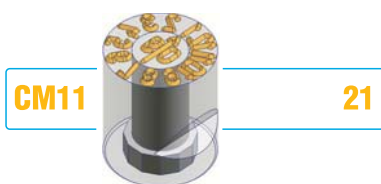
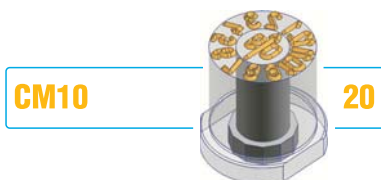
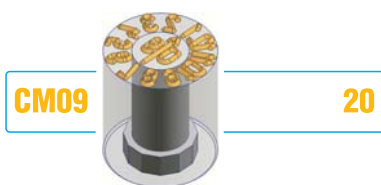
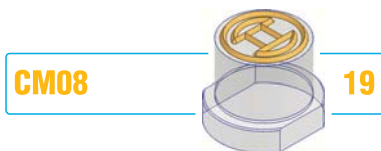
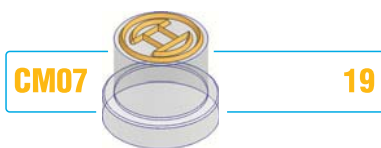
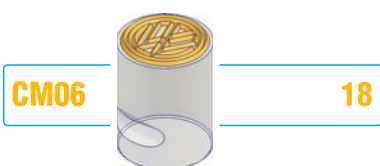
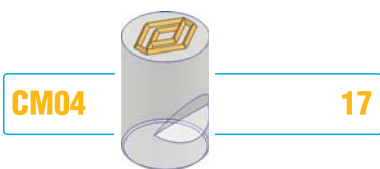
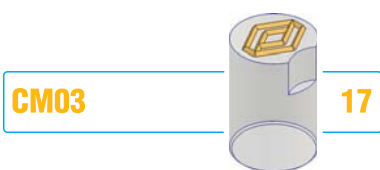
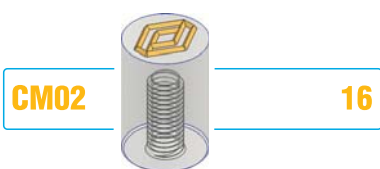
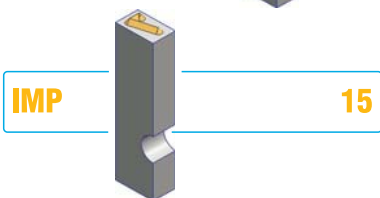
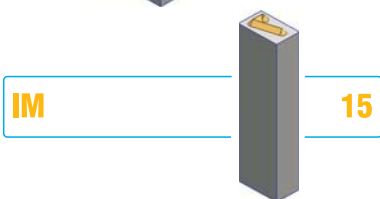
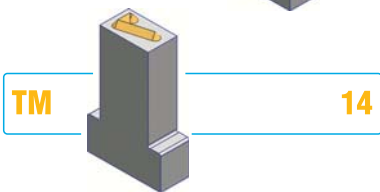
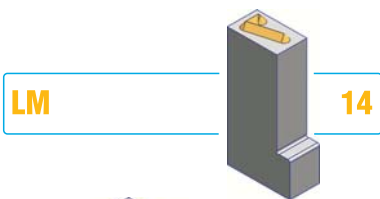
Müşteri Notu / Customer Note

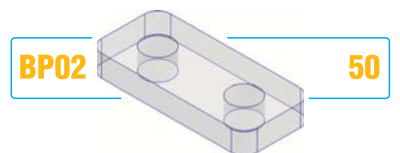
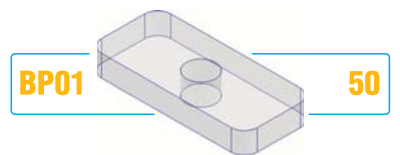
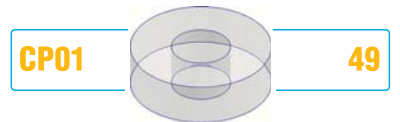
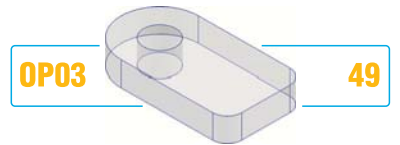
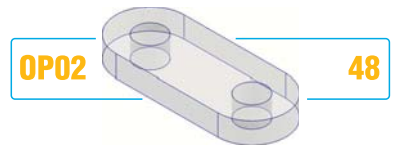
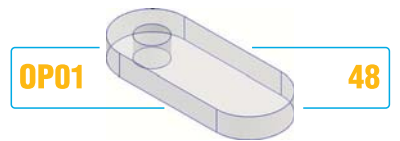
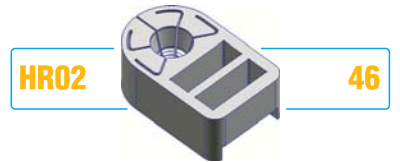
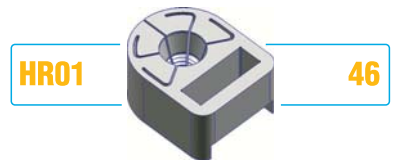
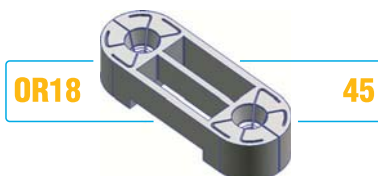
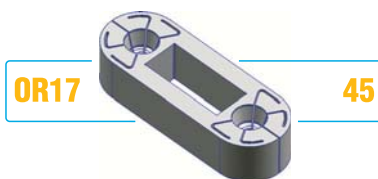
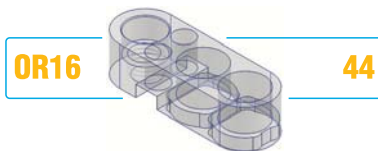
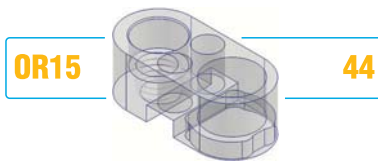
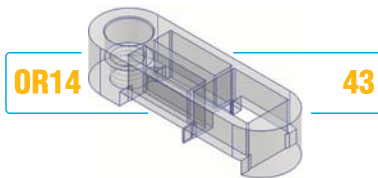
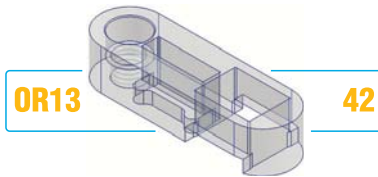
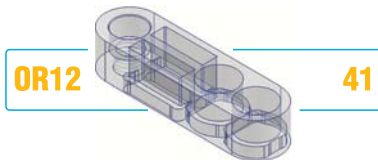
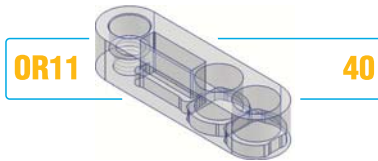
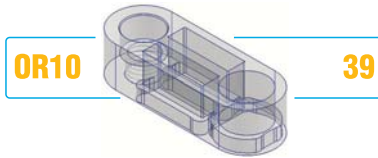
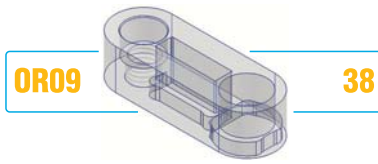
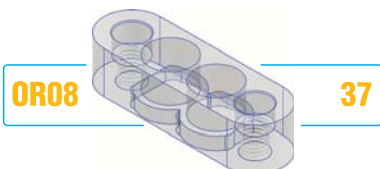
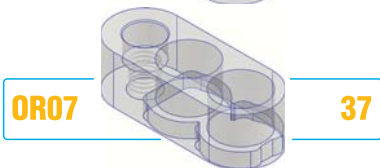
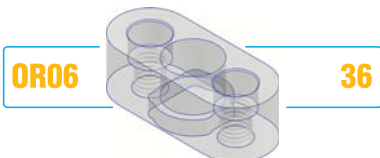
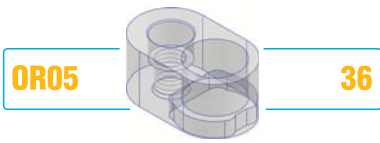
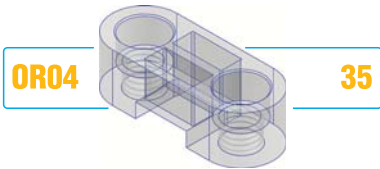
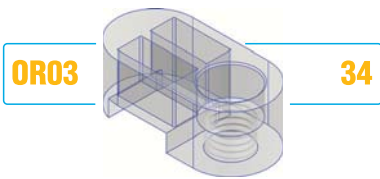
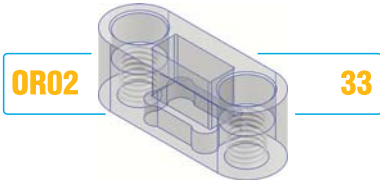
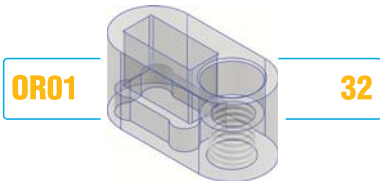
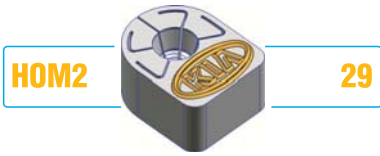
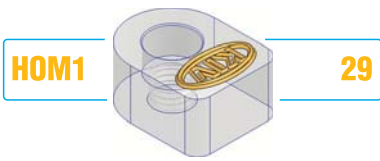
and also inform us by writing their explanations, instructions and requests regarding the order in customer notes part.

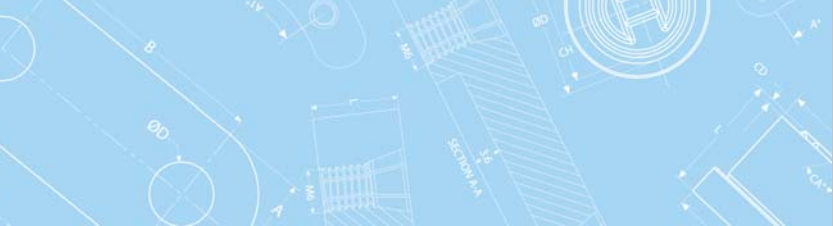
Bu sayfalar kopya edilerek kullanılabilceği gibi web sitemizde de pdf formatında yayınlanmakta ve kataloğun ilgili sayfasına ait link adresi sayfaların altlarında bulunmaktadır.

www.okimaltd.com/okimark/urunler/pdf/lm-tm
07

In addition to being used by copying, these pages exist in our web page in pdf format and link address can be found at the bottom of the pages.

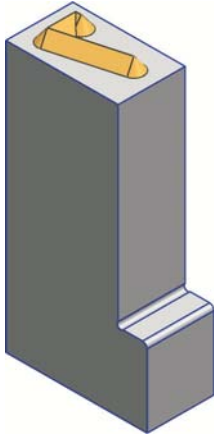




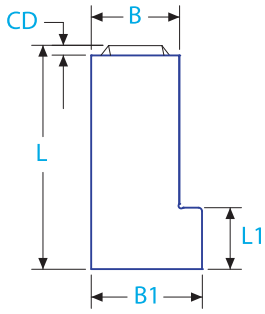
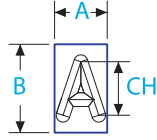


markalama takımları
marking tools





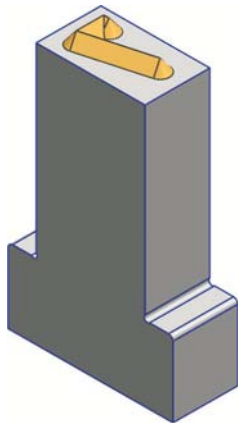
1.2379 HRC 58-60



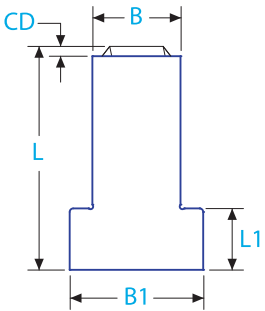
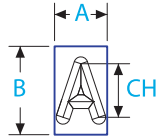
N	Sipariş Kodu Order Code	A (mm)	B (mm)	B1 (mm)	L (mm)	L1 (mm)	CA°	CH (mm)	CD (mm)
01	LM0203ST	2.00	3.00	4.00	12.45	3.50	76°	2.00	0.45
02	LM0305ST	3.00	5.00	6.25	12.55			3.00	0.55
03	LM0305LT				19.05				
04	LM0407ST	4.00	7.00	8.50	12.55			5.00	0.65
05	LM0407LT				19.05				
06	LM0610ST	6.00	10.00	11.75	12.55			8.00	0.75
07	LM0610LT				19.05				
08	LM0812LT	8.00	12.00	13.75	19.05			10.00	0.85
09	LM1016LT	10.00	16.00	18.00				12.00	
10	LM1220LT	12.00	20.00	22.00				16.00	
Müşteri Kodu Customer Code		Müşteri Ölçüleri / Customer Dimensions							
11									

N	Sipariş Kodu / Order Code	Miktar / Quantity	Sipariş Tarihi Order Date	Teslim Tarihi Delivery Date
Müşteri Notu / Customer Note		İsim, Kaşe - İmza / Name, Stamp and Signature		

Karakter Character	Miktar Quantity
0	
1	
2	
3	
4	
5	
6	
7	
8	
9	
A	
B	
C	
Ç	
D	
E	
F	
G	
Ğ	
İ	
ı	
J	
K	
L	
M	
N	
O	
Ö	
P	
Q	
R	
S	
Ş	
T	
U	
Ü	
V	
W	
X	
Y	
Z	
/	
-	
+	
x	
=	
%	
.	
(
)	
:	
<	
>	
&	
@	



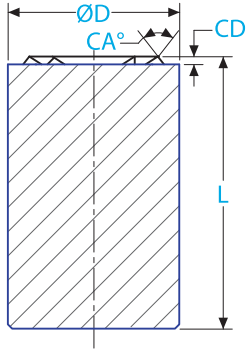
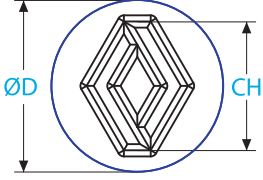
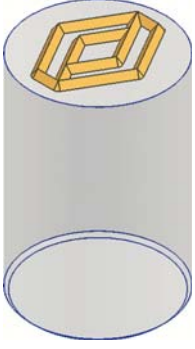
1.2379 HRC 58-60



N	Sipariş Kodu Order Code	A (mm)	B (mm)	B1 (mm)	L (mm)	L1 (mm)	CA°	CH (mm)	CD (mm)
01	TM0203ST	2.00	3.00	5.00	12.45	3.50	76°	2.00	0.45
02	TM0305ST	3.00	5.00	7.50	12.55			3.00	0.55
03	TM0305LT				19.05				
04	TM0407ST	4.00	7.00	10.00	12.55			5.00	0.65
05	TM0407LT				19.05				
06	TM0610ST	6.00	10.00	13.50	12.55			8.00	0.75
07	TM0610LT				19.05				
08	TM0812LT	8.00	12.00	15.50	19.05			10.00	0.85
09	TM1016LT	10.00	16.00	20.00				12.00	
10	TM1220LT	12.00	20.00	24.00				16.00	
Müşteri Kodu Customer Code		Müşteri Ölçüleri / Customer Dimensions							
11									

N	Sipariş Kodu / Order Code	Miktar / Quantity	Sipariş Tarihi Order Date	Teslim Tarihi Delivery Date
Müşteri Notu / Customer Note		İsim, Kaşe - İmza / Name, Stamp and Signature		

1.2379

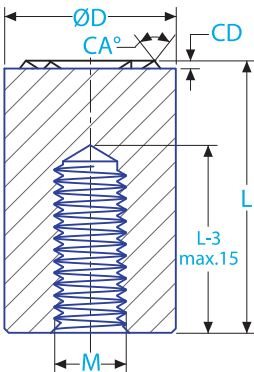
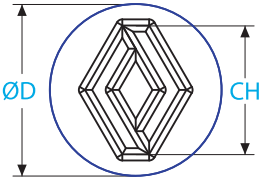
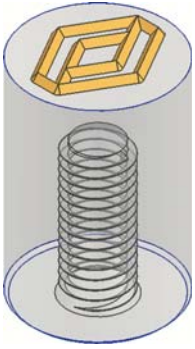
HRC
58-60

N	Sipariş Kodu Order Code	ØD (mm)	L (mm)	CD (mm)	CH (mm)	CA°
01	CM0106ST	6.00	12.55	0.55	3.00	76°
02	CM0106LT		19.05			
03	CM0108ST	8.00	12.55			
04	CM0108LT		19.05			
05	CM0110ST	10.00	12.55			
06	CM0110LT		19.05			
07	CM0112ST	12.00	12.55			
08	CM0112LT		19.05			
09	CM0116ST	16.00	12.55			
10	CM0116LT		19.05			
11	CM0120ST	20.00	12.55			
12	CM0120LT		19.05			
13	CM0124ST	24.00	12.55			
14	CM0124LT		19.05			
Müşteri Kodu Customer Code		Müşteri Ölçüleri / Customer Dimensions				
15						

N	Sipariş Kodu / Order Code	Miktar / Quantity	Sipariş Tarihi Order Date	Teslim Tarihi Delivery Date
Müşteri Notu / Customer Note		İsim, Kaşe - İmza / Name, Stamp and Signature		

Karakter Characters	Miktar Quantity
0	
1	
2	
3	
4	
5	
6	
7	
8	
9	
A	
B	
C	
Ç	
D	
E	
F	
G	
Ğ	
I	
İ	
J	
K	
L	
M	
N	
O	
Ö	
P	
Q	
R	
S	
Ş	
T	
U	
Ü	
V	
W	
X	
Y	
Z	
/	
-	
+	
x	
=	
%	
.	
(
)	
:	
<	
>	
&	
@	


1.2379

HRC
58-60

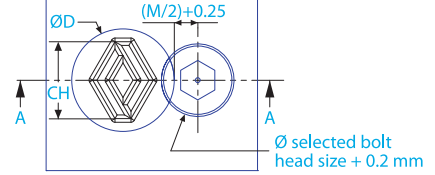
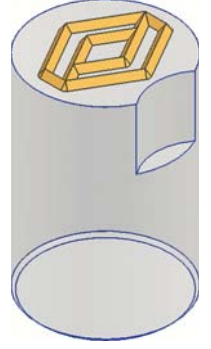
N	Sipariş Kodu Order Code	ØD (mm)	L (mm)	CD (mm)	CH (mm)	CA°	M
01	CM0206ST	6.00	12.55	0.55	3.00	76°	M3
02	CM0206LT		19.05				
03	CM0208ST	8.00	12.55				
04	CM0208LT		19.05				
05	CM0210ST	10.00	12.55				
06	CM0210LT		19.05				
07	CM0212ST	12.00	12.55				
08	CM0212LT		19.05				
09	CM0216ST	16.00	12.55				
10	CM0216LT		19.05				
11	CM0220ST	20.00	12.55				
12	CM0220LT		19.05				
13	CM0224ST	24.00	12.55				
14	CM0224LT		19.05				
Müşteri Kodu Customer Code		Müşteri Ölçüleri / Customer Dimensions					
15							

N	Sipariş Kodu / Order Code	Miktar / Quantity	Sipariş Tarihi Order Date	Teslim Tarihi Delivery Date
Müşteri Notu / Customer Note		İsim, Kaşe - İmza / Name, Stamp and Signature		

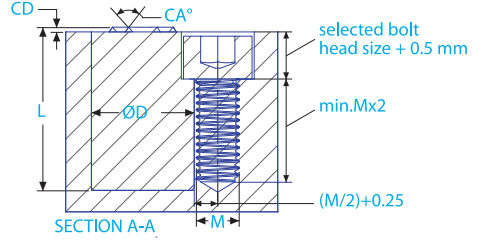
Karakter Characters	Miktar Quantity
0	
1	
2	
3	
4	
5	
6	
7	
8	
9	
A	
B	
C	
Ç	
D	
E	
F	
G	
Ğ	
I	
İ	
J	
K	
L	
M	
N	
O	
Ö	
P	
Q	
R	
S	
Ş	
T	
U	
Ü	
V	
W	
X	
Y	
Z	
/	
-	
+	
x	
=	
%	
.	
(
)	
:	
<	
>	
&	
@	


N	Sipariş Kodu Order Code	ØD (mm)	L (mm)	CD (mm)	CH (mm)	CA°	
01	CM0306ST	6.00	12.55	0.55	3.00	76°	M3
02	CM0306LT		19.05		5.00		
03	CM0308ST	8.00	12.55				8.00
04	CM0308LT		19.05				
05	CM0310ST	10.00	12.55		10.00		
06	CM0310LT		19.05				
07	CM0312ST	12.00	12.55	12.00			
08	CM0312LT		19.05				
09	CM0316ST	16.00	12.55	15.00			
10	CM0316LT		19.05				
11	CM0320ST	20.00	12.55	0.65	18.00		
12	CM0320LT		19.05				
13	CM0324ST	24.00	12.55	18.00			
14	CM0324LT		19.05				
Müşteri Kodu Customer Code		Müşteri Ölçüleri / Customer Dimensions					
15							

HRC 58-60 1.2379

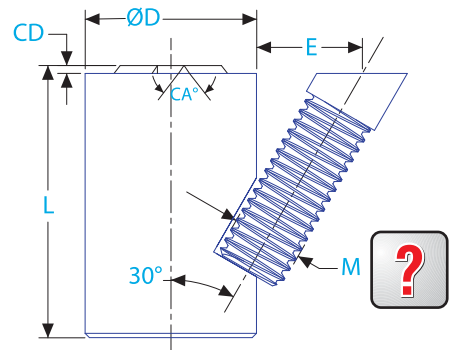
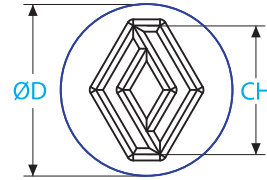
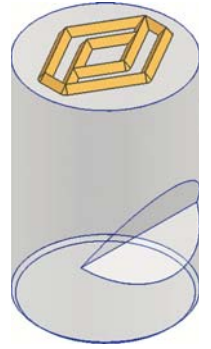


N	Sipariş Kodu / Order Code	Miktar / Quantity	Sipariş Tarihi Order Date	Teslim Tarihi Delivery Date
Müşteri Notu / Customer Note		İsim, Kaşe - İmza / Name, Stamp and Signature		

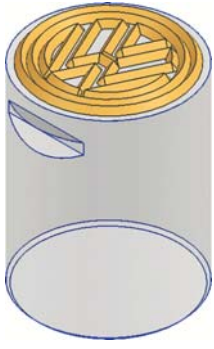


N	Sipariş Kodu Order Code	ØD (mm)	L (mm)	CD (mm)	CH (mm)	CA°	E (mm)
01	CM0406ST	6.00	12.55	0.55	3.00	76°	
02	CM0406LT		19.05				
03	CM0408ST	8.00	12.55		8.00		
04	CM0408LT		19.05				
05	CM0410ST	10.00	12.55		10.00		
06	CM0410LT		19.05				
07	CM0412ST	12.00	12.55	15.00			
08	CM0412LT		19.05				
09	CM0416ST	16.00	12.55	0.65	18.00		
10	CM0416LT		19.05				
11	CM0420ST	20.00	12.55	18.00			
12	CM0420LT		19.05				
13	CM0424ST	24.00	12.55	18.00			
14	CM0424LT		19.05				
Müşteri Kodu Customer Code		Müşteri Ölçüleri / Customer Dimensions					
15							

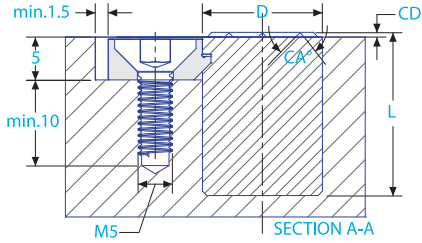
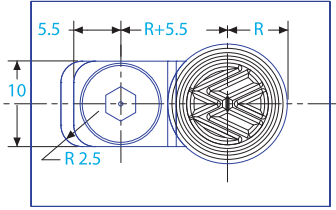
HRC 58-60 1.2379



N	Sipariş Kodu / Order Code	Miktar / Quantity	Sipariş Tarihi Order Date	Teslim Tarihi Delivery Date
Müşteri Notu / Customer Note		İsim, Kaşe - İmza / Name, Stamp and Signature		



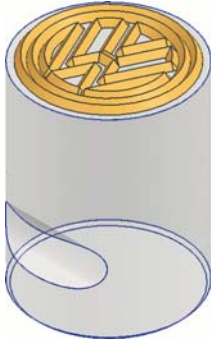
1.2379

HRC
58-60

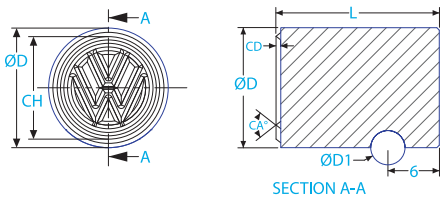
N	Sipariş Kodu Order Code	ØD (mm)	L (mm)	CD (mm)	CH (mm)	CA°
01	CM0506ST	6.00	12.55	0.55	3.00	76°
02	CM0506LT		19.05			
03	CM0508ST	8.00	12.55			
04	CM0508LT		19.05			
05	CM0510ST	10.00	12.55			
06	CM0510LT		19.05			
07	CM0512ST	12.00	12.55	10.00		
08	CM0512LT		19.05			
09	CM0516ST	16.00	12.55	12.00		
10	CM0516LT		19.05			
11	CM0520ST	20.00	12.55	0.65	15.00	
12	CM0520LT		19.05			
13	CM0524ST	24.00	12.55		18.00	
14	CM0524LT		19.05			
Müşteri Kodu Customer Code		Müşteri Ölçüleri / Customer Dimensions				
15						

N	Sipariş Kodu / Order Code	Miktar / Quantity	Sipariş Tarihi Order Date	Teslim Tarihi Delivery Date
Müşteri Notu / Customer Note		İsim, Kaşe - İmza / Name, Stamp and Signature		

Karakter Character	Miktar Quantity
0	
1	
2	
3	
4	
5	
6	
7	
8	
9	
A	
B	
C	
Ç	
D	
E	
F	
G	
Ğ	
I	
İ	
J	
K	
L	
M	
N	
O	
Ö	
P	
Q	
R	
S	
Ş	
T	
U	
Ü	
V	
W	
X	
Y	
Z	
/	
-	
+	
x	
=	
%	
.	
(
)	
:	
<	
>	
&	
@	



1.2379

HRC
58-60

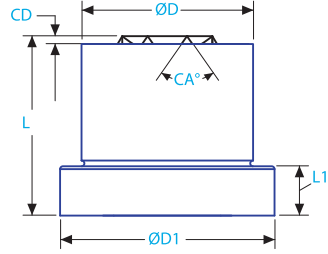
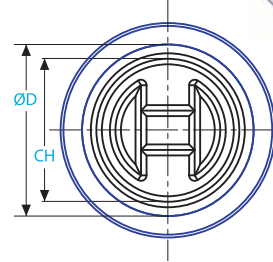
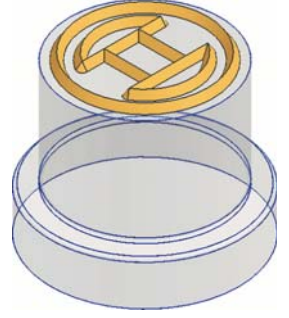
N	Sipariş Kodu Order Code	ØD (mm)	L (mm)	CD (mm)	CH (mm)	CA°	ØD1 (mm)
01	CM0606ST	6.00	12.55	0.55	3.00	76°	3.00
02	CM0606LT		19.05				
03	CM0608ST	8.00	12.55				
04	CM0608LT		19.05				
05	CM0610ST	10.00	12.55				
06	CM0610LT		19.05				
07	CM0612ST	12.00	12.55	10.00	5.00		
08	CM0612LT		19.05				
09	CM0616ST	16.00	12.55	12.00	6.00		
10	CM0616LT		19.05				
11	CM0620ST	20.00	12.55	0.65	15.00		
12	CM0620LT		19.05				
13	CM0624ST	24.00	12.55		18.00		
14	CM0624LT		19.05				
Müşteri Kodu Customer Code		Müşteri Ölçüleri / Customer Dimensions					
15							

N	Sipariş Kodu / Order Code	Miktar / Quantity	Sipariş Tarihi Order Date	Teslim Tarihi Delivery Date
Müşteri Notu / Customer Note		İsim, Kaşe - İmza / Name, Stamp and Signature		

Karakter Characters	Miktar Quantity
0	
1	
2	
3	
4	
5	
6	
7	
8	
9	
A	
B	
C	
Ç	
D	
E	
F	
G	
Ğ	
İ	
J	
K	
L	
M	
N	
O	
Ö	
P	
Q	
R	
S	
Ş	
T	
U	
Ü	
V	
W	
X	
Y	
Z	
/	
-	
+	
x	
=	
%	
.	
(
)	
:	
<	
>	
&	
@	

N	Sipariş Kodu Order Code	ØD (mm)	L (mm)	CD (mm)	CH (mm)	CA°	ØD1 (mm)	L1 (mm)
01	CM0706ST	6.00	12.55	0.55	3.00	76°	8.00	3.50
02	CM0706LT		19.05		5.00			
03	CM0708ST	8.00	12.55		8.00		11.00	
04	CM0708LT		19.05		10.00		13.00	
05	CM0710ST	10.00	12.55		12.00		15.00	
06	CM0710LT		19.05		15.00		19.00	
07	CM0712ST	12.00	12.55	0.65	15.00	24.00		
08	CM0712LT		19.05		18.00	29.00		
09	CM0716ST	16.00	12.55	0.65	15.00	24.00		
10	CM0716LT		19.05		18.00	29.00		
11	CM0720ST	20.00	12.55	0.65	15.00	24.00		
12	CM0720LT		19.05		18.00	29.00		
13	CM0724ST	24.00	12.55	0.65	15.00	24.00		
14	CM0724LT		19.05		18.00	29.00		
Müşteri Kodu Customer Code		Müşteri Ölçüleri / Customer Dimensions						
15								

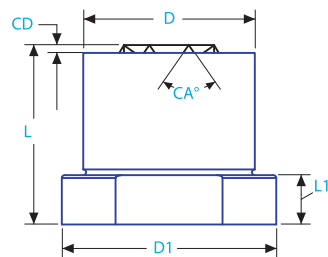
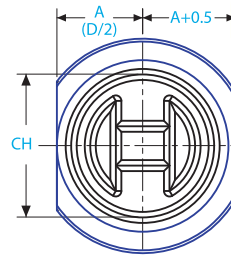
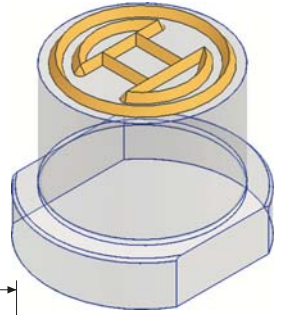
HRC 58-60 **1.2379**



N	Sipariş Kodu / Order Code	Miktar / Quantity	Sipariş Tarihi Order Date	Teslim Tarihi Delivery Date
Müşteri Notu / Customer Note		İsim, Kaşe - İmza / Name, Stamp and Signature		

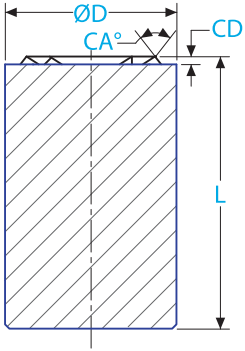
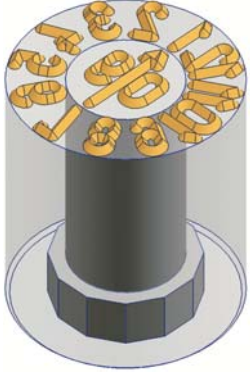
N	Sipariş Kodu Order Code	ØD (mm)	L (mm)	CD (mm)	CH (mm)	CA°	ØD1 (mm)	L1 (mm)	
01	CM0806ST	6.00	12.55	0.55	3.00	76°	8.00	3.50	
02	CM0806LT		19.05		5.00				11.00
03	CM0808ST	8.00	12.55		8.00		13.00		
04	CM0808LT		19.05		10.00		15.00		
05	CM0810ST	10.00	12.55		0.65		15.00		24.00
06	CM0810LT		19.05				18.00		29.00
07	CM0812ST	12.00	12.55	0.65	15.00	24.00			
08	CM0812LT		19.05		18.00	29.00			
09	CM0816ST	16.00	12.55	0.65	15.00	24.00			
10	CM0816LT		19.05		18.00	29.00			
11	CM0820ST	20.00	12.55	0.65	15.00	24.00			
12	CM0820LT		19.05		18.00	29.00			
13	CM0824ST	24.00	12.55	0.65	15.00	24.00			
14	CM0824LT		19.05		18.00	29.00			
Müşteri Kodu Customer Code		Müşteri Ölçüleri / Customer Dimensions							
15									

HRC 58-60 **1.2379**



N	Sipariş Kodu / Order Code	Miktar / Quantity	Sipariş Tarihi Order Date	Teslim Tarihi Delivery Date
Müşteri Notu / Customer Note		İsim, Kaşe - İmza / Name, Stamp and Signature		

okimark CM09



1.2379

HRC
58-60

N	Sipariş Kodu Order Code	ØD (mm)	L (mm)	CD (mm)	CH (mm)	CA°
01	CM0908ST	8.00	12.35	0.35	1.20	76°
02	CM0908LT		19.05		1.20	
03	CM0910ST	10.00	12.35		1.60	
04	CM0910LT		19.05		1.60	
05	CM0912ST	12.00	12.45	0.45	2.00	
06	CM0912LT		19.05		2.00	
07	CM0916ST	16.00	12.55	0.55	2.50	
08	CM0916LT		19.05		2.50	
09	CM0920ST-A	20.00	12.55		3.00	
10	CM0920ST-B		12.55		3.50	
11	CM0920LT-A		19.05		3.00	
12	CM0920LT-B		19.05		3.50	
13	CM092424	24.00	24.00	4.00		
14	CM093232-A	32.00	32.00	0.65	5.00	
15	CM093232-B		32.00		6.00	

Müşteri Kodu

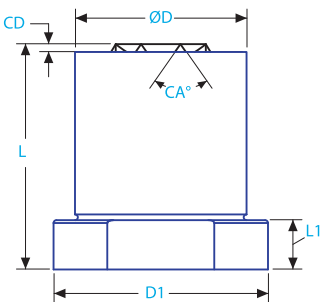
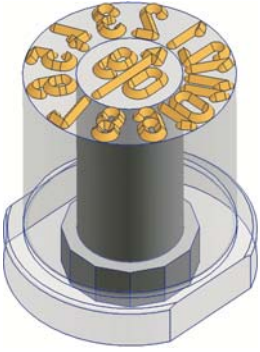
Customer Code

Müşteri Ölçüleri / Customer Dimensions

16						
----	--	--	--	--	--	--

N	Sipariş Kodu / Order Code	Miktar / Quantity	Sipariş Tarihi Order Date	Teslim Tarihi Delivery Date
Müşteri Notu / Customer Note		İsim, Kaşe - İmza / Name, Stamp and Signature		

okimark CM10



1.2379

HRC
58-60

N	Sipariş Kodu Order Code	ØD (mm)	L (mm)	L1 (mm)	CD (mm)	CH (mm)	CA°	ØD1 (mm)
01	CM1008ST	8.00	12.35	3.50	0.35	1.20	76°	11.00
02	CM1008LT		19.05			1.20		11.00
03	CM1010ST	10.00	12.35			1.60		13.00
04	CM1010LT		19.05			1.60		13.00
05	CM1012ST	12.00	12.45		0.45	2.00		15.00
06	CM1012LT		19.05			2.00		15.00
07	CM1016ST	16.00	12.55	0.55	2.50	19.00		
08	CM1016LT		19.05		2.50	19.00		
09	CM1020ST-A	20.00	12.55		3.00	24.00		
10	CM1020ST-B		12.55		3.50	24.00		
11	CM1020LT-A		19.05		3.00	24.00		
12	CM1020LT-B		19.05		3.50	24.00		
13	CM102424	24.00	24.00	4.00	29.00			
14	CM103232-A	32.00	32.00	0.65	5.00	38.00		
15	CM103232-B		32.00		6.00	38.00		

Müşteri Kodu


Customer Code

Müşteri Ölçüleri / Customer Dimensions

16						
----	--	--	--	--	--	--

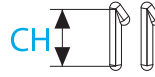
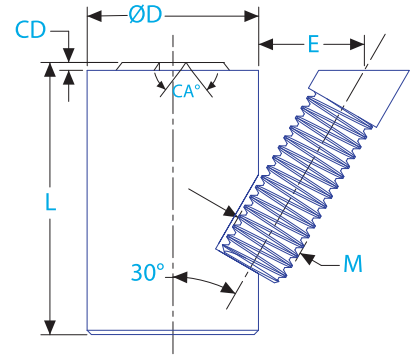
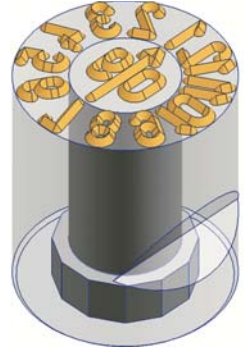
N	Sipariş Kodu / Order Code	Miktar / Quantity	Sipariş Tarihi Order Date	Teslim Tarihi Delivery Date
Müşteri Notu / Customer Note		İsim, Kaşe - İmza / Name, Stamp and Signature		

CM11

N	Sipariş Kodu Order Code	ØD (mm)	L (mm)	CD (mm)	CH (mm)	CA°	E (mm)	M (mm)	
01	CM1108LT	8.00	19.05	0.35	1.20	76°		M5	
02	CM1110LT	10.00			1.60				
03	CM1112LT	12.00		2.00					
04	CM1116LT	16.00	24.00	0.55	2.50				
05	CM1120LT-A	20.00			3.00				
06	CM1120LT-B	20.00			3.50				
07	CM112424	24.00	32.00	0.65	4.00				M6
08	CM113232-A	32.00			5.00				
09	CM113232-B	32.00			6.00				
10									
11									
12									
13									
14									
15									
Müşteri Kodu Customer Code		Müşteri Ölçüleri / Customer Dimensions							
16									

HRC
58-60

1.2379



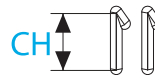
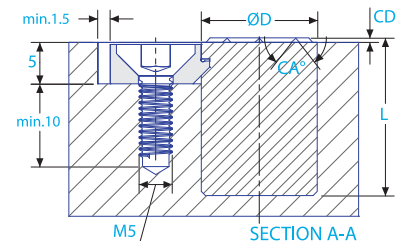
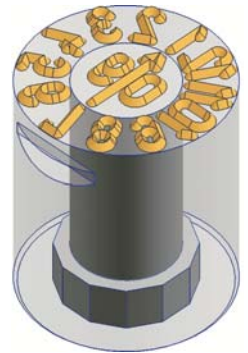
N	Sipariş Kodu / Order Code	Miktar / Quantity	Sipariş Tarihi Order Date	Teslim Tarihi Delivery Date
Müşteri Notu / Customer Note		İsim, Kaşe - İmza / Name, Stamp and Signature		

CM12

N	Sipariş Kodu Order Code	ØD (mm)	L (mm)	CD (mm)	CH (mm)	CA°
01	CM1208ST	8.00	12.35	0.35	1.20	76°
02	CM1208LT		19.05		1.20	
03	CM1210ST		12.35		1.60	
04	CM1210LT	10.00	19.05	0.45	1.60	
05	CM1212ST		12.45		2.00	
06	CM1212LT		19.05		2.00	
07	CM1216ST	16.00	12.55	0.55	2.50	
08	CM1216LT		19.05		2.50	
09	CM1220ST-A		12.55		3.00	
10	CM1220ST-B	20.00	12.55	0.65	3.50	
11	CM1220LT-A		19.05		3.00	
12	CM1220LT-B		19.05		3.50	
13	CM122424	24.00	24.00	4.00		
14	CM123232-A	32.00	32.00	0.65	5.00	
15	CM123232-B		32.00		6.00	
Müşteri Kodu Customer Code		Müşteri Ölçüleri / Customer Dimensions				
16						

HRC
58-60

1.2379

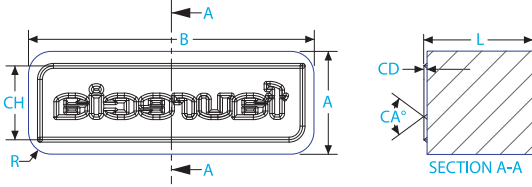
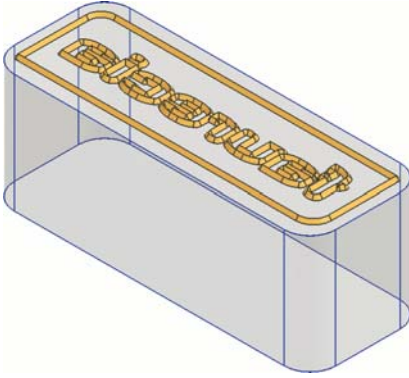


N	Sipariş Kodu / Order Code	Miktar / Quantity	Sipariş Tarihi Order Date	Teslim Tarihi Delivery Date
Müşteri Notu / Customer Note		İsim, Kaşe - İmza / Name, Stamp and Signature		

Okimark BM01

1.2379

HRC
58-60



Not: Sipariş kodu ve B sütunundaki boş yerlere B ölçünüzü yazınız.
Note: Write your B size to order code area and the blank areas in column B.

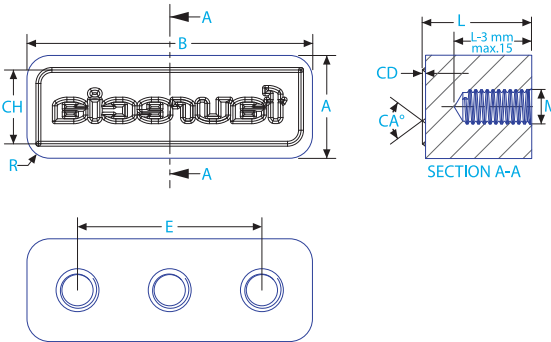
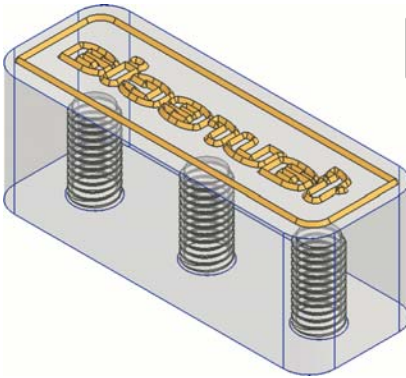
N	Sipariş Kodu Order Code	A (mm)	B (mm)	L (mm)	CD (mm)	CH (mm)	CA°	R (mm)
01	BM0108__ST	8.00			0.55	6.00	76°	2.50
02	BM0110__ST	10.00		12.55	0.65	8.00		
03	BM0112__ST	12.00		19.05		0.75		12.00
04	BM0112__LT							
05	BM0116__ST	16.00		12.55	0.85	16.00		4.00
06	BM0116__LT		19.05					
07	BM0120__ST	20.00		12.55	1.00	20.00		4.00
08	BM0120__LT		19.05					
09	BM0124__ST	24.00		12.55	1.20	20.00		4.00
10	BM0124__LT							
11	BM0130__LT	30.00		19.05	1.00	26.00		5.00
12	BM0132__LT	32.00				28.00		
13	BM0136__LT	36.00		1.20	1.00	32.00		5.00
14	BM0140__LT	40.00				36.00		
Müşteri Kodu Customer Code		Müşteri Ölçüleri / Customer Dimensions						
15								

N	Sipariş Kodu / Order Code	Miktar / Quantity	Sipariş Tarihi Order Date	Teslim Tarihi Delivery Date
Müşteri Notu / Customer Note				
<input type="checkbox"/> Köşe yarıçapı istemiyoruz. Corner radius is not required.			İsim, Kaşe - İmza / Name, Stamp and Signature	

Okimark BM02

1.2379

HRC
58-60



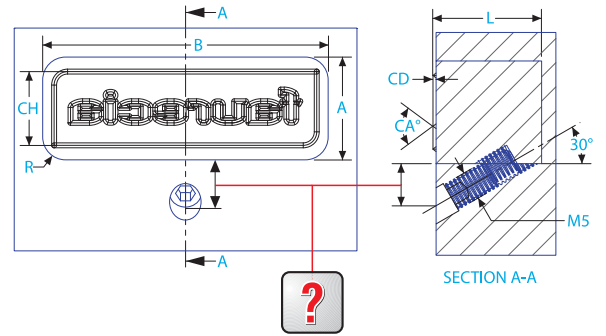
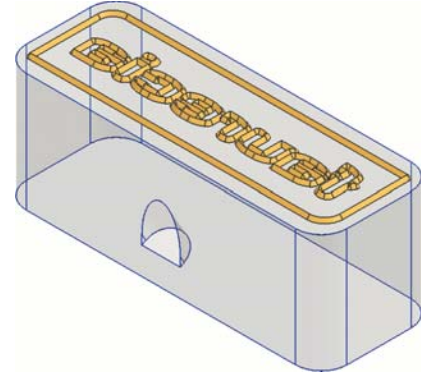
Not 1 : Sipariş kodu ve B sütunundaki boş yerlere B ölçünüzü yazınız.
Note 1 : Write your B size to order code area and the blank areas in column B.
Not 2 : Çift montaj dişi isteniyorsa E ölçüsünü yazınız.
Note 2 : If you need dual mounting screw, write E size.

N	Sipariş Kodu Order Code	A (mm)	B (mm)	L (mm)	CD (mm)	CH (mm)	CA°	R	E	M
01	BM0208__ST	8.00			0.55	6.00	76°	2.50		M4
02	BM0210__ST	10.00		12.55	0.65	8.00				
03	BM0212__ST	12.00		19.05		0.75		12.00	3.00	
04	BM0212__LT									
05	BM0216__ST	16.00		12.55	0.85	16.00		4.00		M6
06	BM0216__LT		19.05							
07	BM0220__ST	20.00		12.55	1.00	20.00		4.00		M8
08	BM0220__LT		19.05							
09	BM0224__ST	24.00		12.55	1.20	20.00		5.00		M10
10	BM0224__LT									
11	BM0230__LT	30.00		19.05	1.00	26.00		5.00		M10
12	BM0232__LT	32.00								
13	BM0236__LT	36.00		1.20	1.00	32.00		5.00		M10
14	BM0240__LT	40.00				36.00				
Müşteri Kodu Customer Code		Müşteri Ölçüleri / Customer Dimensions								
10										

N	Sipariş Kodu / Order Code	Miktar / Quantity	Sipariş Tarihi Order Date	Teslim Tarihi Delivery Date
Müşteri Notu / Customer Note				
<input type="checkbox"/> Köşe yarıçapı istemiyoruz. Corner radius is not required.			İsim, Kaşe - İmza / Name, Stamp and Signature	

N	Sipariş Kodu Order Code	A (mm)	B (mm)	L (mm)	CD (mm)	CH (mm)	CA°	R (mm)	
01	BM0308__ST	8.00			0.55	6.00			
02	BM0310__ST	10.00		12.55		8.00		2.50	
03	BM0312__ST				0.65				
04	BM0312__LT	12.00		19.05		10.00			
05	BM0316__ST				0.75	12.00		3.00	
06	BM0316__LT	16.00		12.55					
07	BM0320__ST			19.05		16.00	76°		
08	BM0320__LT	20.00		12.55					
09	BM0324__ST			19.05		20.00		4.00	
10	BM0324__LT	24.00			1.00				
11	BM0330__LT	30.00				26.00			
12	BM0332__LT	32.00		19.05		28.00			
13	BM0336__LT	36.00			1.20	32.00		5.00	
14	BM0340__LT	40.00				36.00			
Müşteri Kodu Customer Code		Müşteri Ölçüleri / Customer Dimensions							
15									

HRC 58-60 1.2379

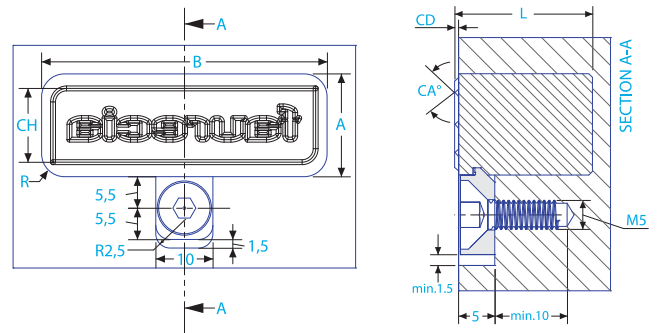
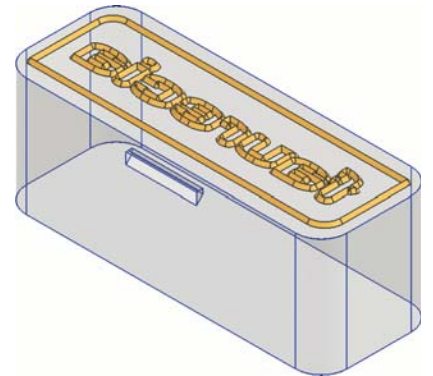


Not: Sipariş kodu ve B sütunundaki boş yerlere B ölçünüzü yazınız.
Note: Write your B size to order code area and the blank areas in column B.

N	Sipariş Kodu / Order Code	Miktar / Quantity	Sipariş Tarihi Order Date	Teslim Tarihi Delivery Date
Müşteri Notu / Customer Note		İsim, Kaşe - İmza / Name, Stamp and Signature		
<input type="checkbox"/>	Köşe yarıçapı istemiyoruz. Corner radius is not required.			

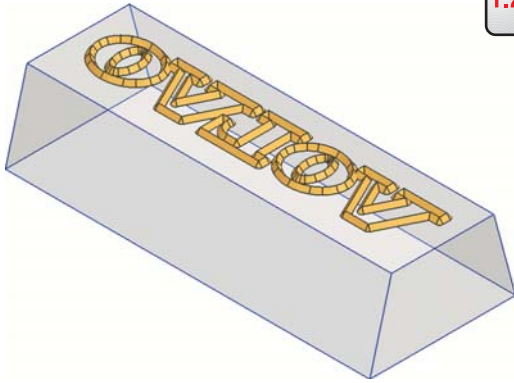
N	Sipariş Kodu Order Code	A (mm)	B (mm)	L (mm)	CD (mm)	CH (mm)	CA°	R (mm)	
01	BM0408__ST	8.00			0.55	6.00			
02	BM0410__ST	10.00		12.55		8.00		2.50	
03	BM0412__ST				0.65				
04	BM0412__LT	12.00		19.05		10.00			
05	BM0416__ST				0.75	12.00		3.00	
06	BM0416__LT	16.00		12.55					
07	BM0420__ST			19.05		16.00	76°		
08	BM0420__LT	20.00		12.55					
09	BM0424__ST			19.05		20.00		4.00	
10	BM0424__LT	24.00			1.00				
11	BM0430__LT	30.00				26.00			
12	BM0432__LT	32.00		19.05		28.00			
13	BM0436__LT	36.00			1.20	32.00		5.00	
14	BM0440__LT	40.00				36.00			
Müşteri Kodu Customer Code		Müşteri Ölçüleri / Customer Dimensions							
15									

HRC 58-60 1.2379



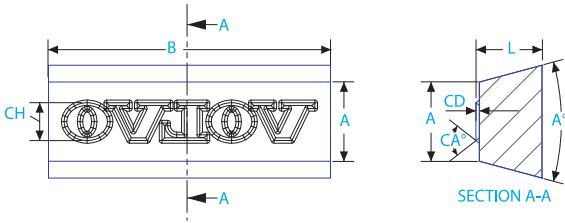
Not 1 : Sipariş kodu ve B sütunundaki boş yerlere B ölçünüzü yazınız.
Note 1 : Write your B size to order code area and the blank areas in column B.

N	Sipariş Kodu / Order Code	Miktar / Quantity	Sipariş Tarihi Order Date	Teslim Tarihi Delivery Date
Müşteri Notu / Customer Note		İsim, Kaşe - İmza / Name, Stamp and Signature		
<input type="checkbox"/>	Köşe yarıçapı istemiyoruz. Corner radius is not required.			



1.2379

HRC 58-60

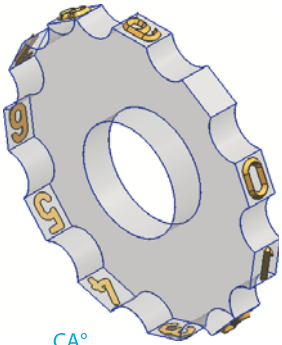


N	Sipariş Kodu Order Code	A (mm)	B (mm)	L (mm)	CD (mm)	CH (mm)	CA°	A°
01	SM08__ST	8.00				6.00		
02	SM10__ST	10.00		12.55		8.00		
03	SM12__ST				0.55	10.00	76°	30°
04	SM12__LT	12.00		19.05				
05	SM16__ST			12.55				
06	SM16__LT	16.00		19.05				
07	SM20__ST			12.55				
08	SM20__LT	20.00		19.05				
09	SM24__ST			12.55				
10	SM24__LT	24.00			0.65	16.00		
11	SM30__LT	30.00						
12	SM32__LT	32.00		19.05	0.75	26.00		
13	SM36__LT	36.00				28.00		
14	SM40__LT	40.00				32.00		
						36.00		

Müşteri Kodu Customer Code		Müşteri Ölçüleri / Customer Dimensions						
15								

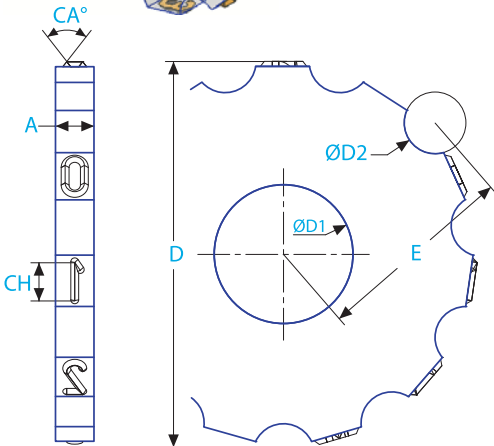
N	Sipariş Kodu / Order Code	Miktar / Quantity	Sipariş Tarihi Order Date	Teslim Tarihi Delivery Date
Müşteri Notu / Customer Note		İsim, Kaşe - İmza / Name, Stamp and Signature		

Not 1 : Sipariş kodu ve B sütunundaki boş yerlere B ölçünüzü yazınız.
Note 1 : Write your B size to order code area and the blank areas in column B.



1.2379

HRC 58-60



N	Sipariş Kodu Order Code	D (mm)	ØD1 (mm)	ØD2 (mm)	A (mm)	E (mm)	CD (mm)	CH (mm)	CA°
01	DSC16	16.00	8.00	2.50	1.50	8.50	0.45	1.50	
02	DSC20	20.00	10.00	3.00	2.00	10.50	0.45	2.00	
03	DSC25A	25.00	12.00	3.50	2.50	13.00	0.55	2.50	
04	DSC25B	25.00	12.00	3.50	3.00	13.00	0.55	3.00	
05	DSC30	30.00	14.00	4.00	3.50	15.00	0.55	3.50	
06	DSC33	33.00	16.00	4.00	4.00	17.00	0.65	4.00	
07	DSC36	36.00	16.00	4.50	4.50	18.50	0.65	4.50	
08	DSC40	40.00	20.00	5.00	5.00	20.50	0.75	5.00	
09	DSC50	50.00	24.00	7.00	6.00	25.50	0.85	6.00	76°
10	DSC63	63.00	30.00	9.00	7.00	32.00	1.00	7.00	
11	DSC80	80.00	36.00	12.00	8.00	41.00	1.25	8.00	
12	DSC100A	100.0	42.00	14.00	10.00	51.00	1.50	10.00	
13	DSC100B	100.0	42.00	14.00	12.00	51.00	1.60	12.00	
14	DSC120	120.0	56.00	16.00	14.00	61.00	2.00	14.00	
15	DSC160A	160.0	72.00	22.00	16.00	82.00	2.25	16.00	
16	DSC160B	160.0	72.00	22.00	18.00	82.00	2.50	18.00	
17	DSC160C	160.0	72.00	22.00	20.00	82.00	2.75	20.00	

Müşteri Kodu Customer Code		Müşteri Ölçüleri / Customer Dimensions						
18								

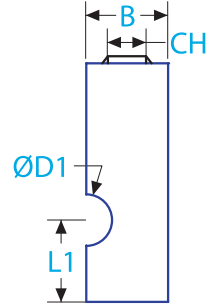
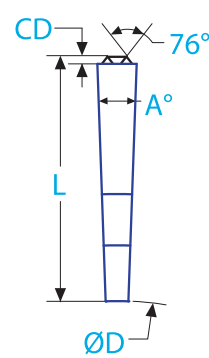
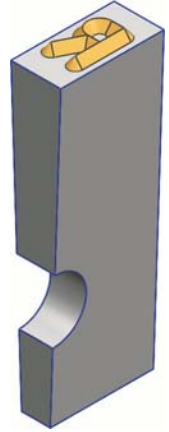
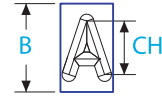
N	Sipariş Kodu / Order Code	Miktar / Quantity	Sipariş Tarihi Order Date	Teslim Tarihi Delivery Date
Müşteri Notu / Customer Note		İsim, Kaşe - İmza / Name, Stamp and Signature		

Karakter Characters	Miktar Quantity
0	
1	
2	
3	
4	
5	
6	
7	
8	
9	
A	
B	
C	
Ç	
D	
E	
F	
G	
Ğ	
I	
İ	
J	
K	
L	
M	
N	
O	
Ö	
P	
Q	
R	
S	
Ş	
T	
U	
Ü	
V	
W	
X	
Y	
Z	
/	
-	
+	
x	
=	
%	
.	
(
)	
:	
<	
>	
&	
@	

N	Sipariş Kodu Order Code	A°	B (mm)	ØD (mm)	CH (mm)	CD (mm)	L (mm)	ØD1 (mm)	L1 (mm)
01	RM015	2.00			1.50	0.45			
02	RM020	2.50			2.00				
03	RM025	3.00	6.35	38.10	2.50	0.55	19.05	4.00	6.35
04	RM030	3.50			3.00				
05	RM040	4.00			4.00				
06	RM050	5.00			5.00				
07	RM060	3.50	12.70	50.80	6.00	0.65	25.40	5.00	8.00
08	RM080	4.50			8.00				
09	RM100	5.50			10.00				
10									

N	Sipariş Kodu / Order Code	Miktar / Quantity	Sipariş Tarihi Order Date	Teslim Tarihi Delivery Date
Müşteri Kodu Customer Code		Müşteri Ölçüleri / Customer Dimensions		
Müşteri Notu / Customer Note		İsim, Kaşe - İmza / Name, Stamp and Signature		

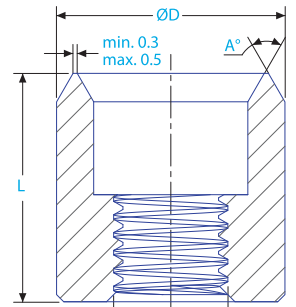
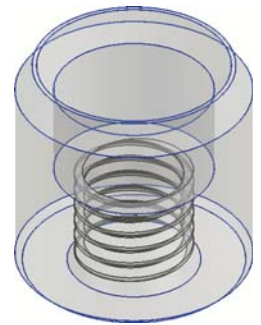
HRC 58-60 1.2379



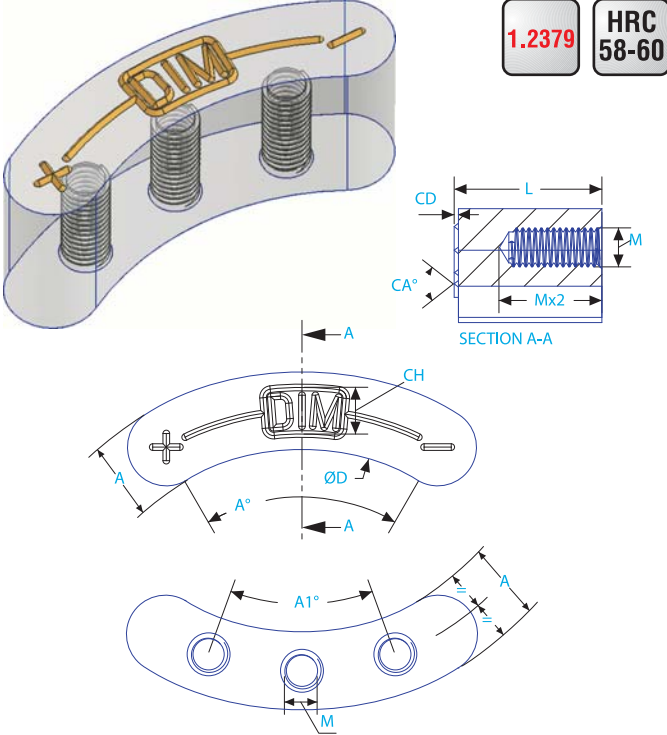
N	Sipariş Kodu Order Code	ØD (mm)	L (mm)	A°	
01	LSP10	10.00	10.00	60°	M4
02	LSP12	12.00	12.00		M5
03	LSP16	16.00	16.00		M6
04	LSP20	20.00	20.00		M8
05	LSP24	24.00	24.00		M10
06					
07					
08					
09					
10					

N	Sipariş Kodu / Order Code	Miktar / Quantity	Sipariş Tarihi Order Date	Teslim Tarihi Delivery Date
Müşteri Kodu Customer Code		Müşteri Ölçüleri / Customer Dimensions		
Müşteri Notu / Customer Note		İsim, Kaşe - İmza / Name, Stamp and Signature		

HRC 58-60 1.2379



Okimark AMT1



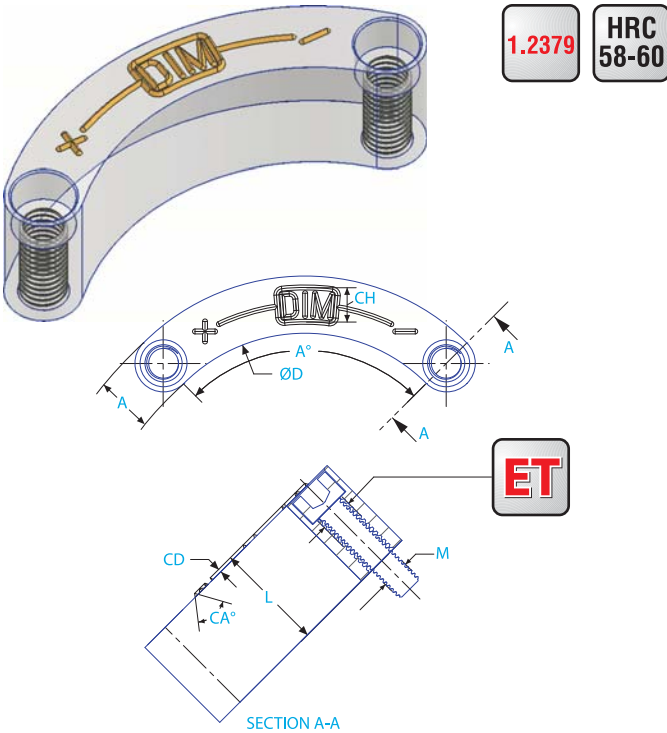
Not 1 : Çift montaj dişi isteniyorsa A1° ölçüsü belirtilmelidir.
Note 1 : If dual mounting thread is required, A1° size must be specified.
Not 2 : A° ve ØD sütunlarına ölçülerinizi yazınız.
Note 2 : Write your size A° and ØD columns.

N	Sipariş Kodu Order Code	A (mm)	ØD (mm)	L (mm)	A°	A1°	CD (mm)	CH (mm)	CA°	M
01	AMT106ST			12.55						M3
02	AMT106LT	6.00		19.05				4.00		M4
03	AMT108ST			12.55				6.00		
04	AMT108LT	8.00		19.05				8.00		M5
05	AMT110ST			12.55			0.55	10.00	76°	
06	AMT110LT	10.00		19.05				12.00		M6
07	AMT112ST			12.55				16.00		
08	AMT112LT	12.00		19.05				20.00		M8
09	AMT116ST			12.55						
10	AMT116LT	16.00		19.05						
11	AMT120ST			12.55			0.65			
12	AMT120LT	20.00		19.05						
13	AMT124ST			12.55						
14	AMT124LT	24.00		19.05						

Müşteri Kodu Customer Code	Müşteri Ölçüleri / Customer Dimensions
15	

N	Sipariş Kodu / Order Code	Miktar / Quantity	Sipariş Tarihi Order Date	Teslim Tarihi Delivery Date
Müşteri Notu / Customer Note		İsim, Kaşe - İmza / Name, Stamp and Signature		

Okimark AMT2



Not: A° ve ØD sütunlarına ölçülerinizi yazınız.
Note: Write your size A° and ØD columns.

N	Sipariş Kodu Order Code	A (mm)	ØD (mm)	L (mm)	A°	CD (mm)	CH (mm)	CA°	
01	AMT206ST			12.55					M3
02	AMT206LT	6.00		19.05					M4
03	AMT208ST			12.55					
04	AMT208LT	8.00		19.05					M5
05	AMT210ST			12.55		0.55		10.00	
06	AMT210LT	10.00		19.05				12.00	
07	AMT212ST			12.55					M6
08	AMT212LT	12.00		19.05					
09	AMT216ST			12.55					M8
10	AMT216LT	16.00		19.05					
11	AMT220ST			12.55					
12	AMT220LT	20.00		19.05					
13	AMT224ST			12.55		0.65			
14	AMT224LT	24.00		19.05					

Müşteri Kodu Customer Code	Müşteri Ölçüleri / Customer Dimensions
15	

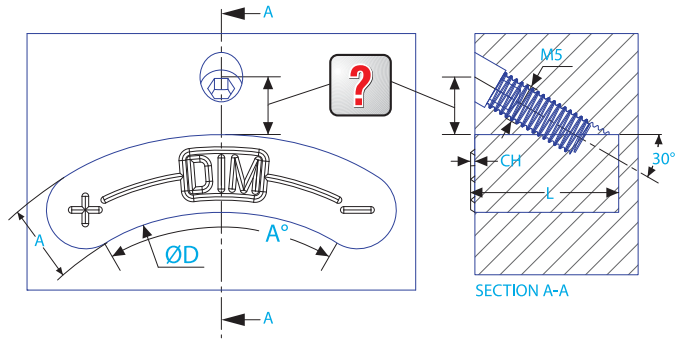
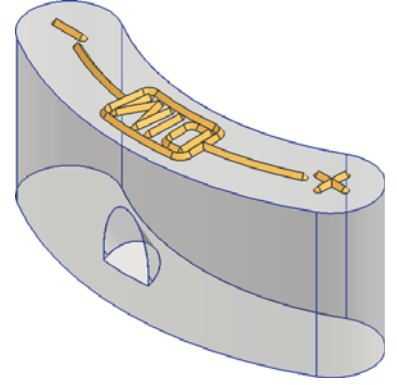
N	Sipariş Kodu / Order Code	Miktar / Quantity	Sipariş Tarihi Order Date	Teslim Tarihi Delivery Date
Müşteri Notu / Customer Note		İsim, Kaşe - İmza / Name, Stamp and Signature		

AMT3

N	Sipariş Kodu Order Code	A (mm)	ØD (mm)	L (mm)	A°	CD (mm)	CH (mm)	CA°
01	AMT306ST	6.00		12.55			4.00	76°
02	AMT306LT			19.05				
03	AMT308ST	8.00		12.55			6.00	
04	AMT308LT			19.05				
05	AMT310ST	10.00		12.55			8.00	
06	AMT310LT			19.05				
07	AMT312ST	12.00		12.55			10.00	
08	AMT312LT			19.05				
09	AMT316ST	16.00		12.55			12.00	
10	AMT316LT			19.05				
11	AMT320ST	20.00		12.55			16.00	
12	AMT320LT			19.05				
13	AMT324ST	24.00		12.55			20.00	
14	AMT324LT			19.05				

HRC
58-60

1.2379



Not: A° ve ØD sütunlarına ölçülerinizi yazınız.
Note: Write your size A° and ØD columns.

Müşteri Kodu Customer Code		Müşteri Ölçüleri / Customer Dimensions					
15							

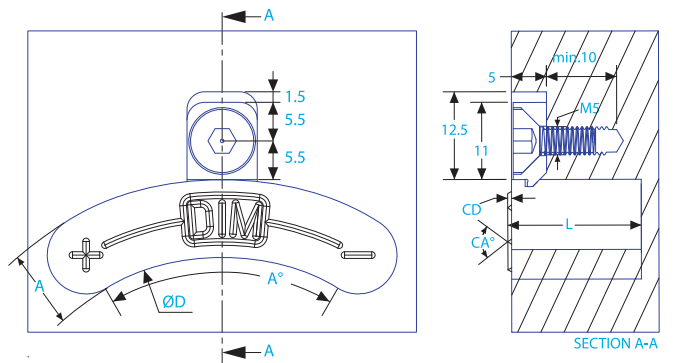
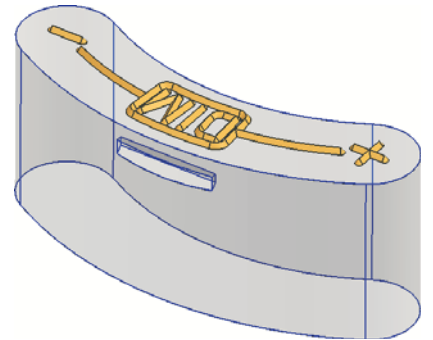
N	Sipariş Kodu / Order Code	Miktar / Quantity	Sipariş Tarihi Order Date	Teslim Tarihi Delivery Date
Müşteri Notu / Customer Note			İsim, Kaşe - İmza / Name, Stamp and Signature	

AMT4

N	Sipariş Kodu Order Code	A (mm)	ØD (mm)	L (mm)	A°	CD (mm)	CH (mm)	CA°
01	AMT406ST	6.00		12.55			4.00	76°
02	AMT406LT			19.05				
03	AMT408ST	8.00		12.55			6.00	
04	AMT408LT			19.05				
05	AMT410ST	10.00		12.55			8.00	
06	AMT410LT			19.05				
07	AMT412ST	12.00		12.55			10.00	
08	AMT412LT			19.05				
09	AMT416ST	16.00		12.55			12.00	
10	AMT416LT			19.05				
11	AMT420ST	20.00		12.55			16.00	
12	AMT420LT			19.05				
13	AMT424ST	24.00		12.55			20.00	
14	AMT424LT			19.05				

HRC
58-60

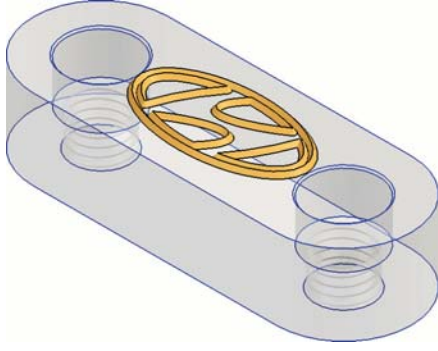
1.2379



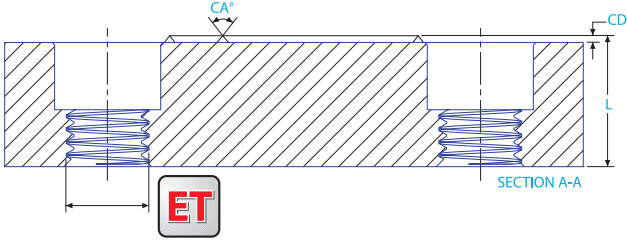
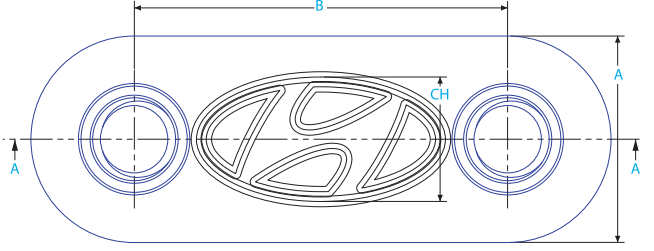
Not: A° ve ØD sütunlarına ölçülerinizi yazınız.
Note: Write your size A° and ØD columns.

Müşteri Kodu Customer Code		Müşteri Ölçüleri / Customer Dimensions					
15							

N	Sipariş Kodu / Order Code	Miktar / Quantity	Sipariş Tarihi Order Date	Teslim Tarihi Delivery Date
Müşteri Notu / Customer Note			İsim, Kaşe - İmza / Name, Stamp and Signature	

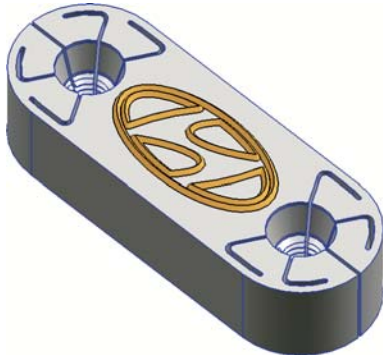


1.2379

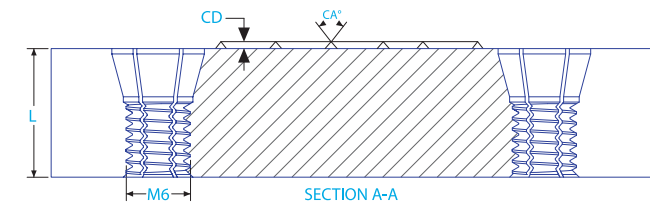
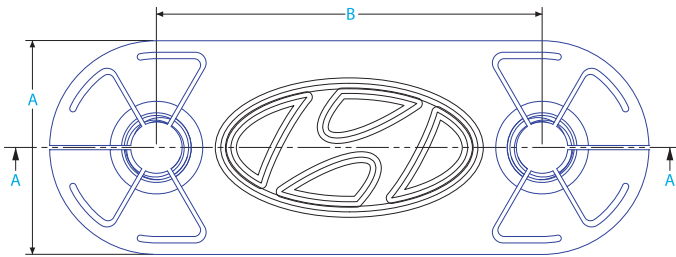
HRC
58-60

N	Sipariş Kodu Order Code	A (mm)	B (mm)	L (mm)	CD (mm)	CH (mm)	CA°	
01	OMT110__ST	10.00		12.55	0.55	8.00	76°	M4
02	OMT110__LT			19.05				
03	OMT112__ST	12.00		12.55	0.55	10.00		M5
04	OMT112__LT			19.05				
05	OMT116__ST	16.00		12.55	0.65	12.00		M6
06	OMT116__LT			19.05				
07	OMT120__ST	20.00		12.55	0.65	16.00	M8	
08	OMT120__LT			19.05				
09	OMT124__ST	24.00		12.55	0.75	20.00		
10	OMT124__LT							
11	OMT130__LT	30.00		19.05	0.75	26.00	M10	
12	OMT132__LT	32.00				28.00		
13	OMT136__LT	36.00				32.00		
14	OMT140__LT	40.00				36.00		
Müşteri Kodu Customer Code		Müşteri Ölçüleri / Customer Dimensions						
15								

N	Sipariş Kodu / Order Code	Miktar / Quantity	Sipariş Tarihi Order Date	Teslim Tarihi Delivery Date
Müşteri Notu / Customer Note		İsim, Kaşe - İmza / Name, Stamp and Signature		



1.2379

HRC
58-60

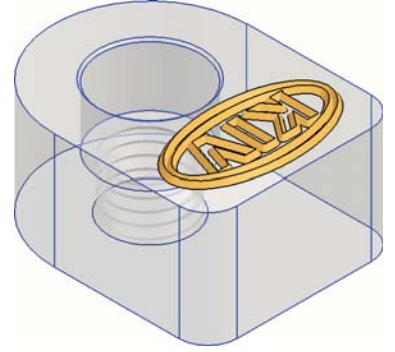
N	Sipariş Kodu Order Code	A (mm)	B (mm)	L (mm)	CD (mm)	CH (mm)	CA°	
01	OMT216__ST	16.00		12.55	0.55	12.00	76°	
02	OMT216__LT			19.05				
03	OMT220__ST	20.00		12.55	0.65	16.00		
04	OMT220__LT			19.05				
05	OMT224__ST	24.00		12.55	0.65	20.00		
06	OMT224__LT			19.05				
07								
08								
09								
10								
11								
12								
13								
14								
Müşteri Kodu Customer Code		Müşteri Ölçüleri / Customer Dimensions						
15								

N	Sipariş Kodu / Order Code	Miktar / Quantity	Sipariş Tarihi Order Date	Teslim Tarihi Delivery Date
Müşteri Notu / Customer Note		İsim, Kaşe - İmza / Name, Stamp and Signature		

N	Sipariş Kodu Order Code	A (mm)	B (mm)	L (mm)	CD (mm)	CA°	R	
01	HOM110__ST	10.00		12.55	0.55	76°	2.00	M4
02	HOM110__LT			19.05				
03	HOM112__ST	12.00		12.55	0.65	76°	2.50	M5
04	HOM112__LT			19.05				
05	HOM116__ST	16.00		12.55	0.75	76°	3.00	M6
06	HOM116__LT			19.05				
07	HOM120__ST	20.00		12.55	0.75	76°	4.00	M8
08	HOM120__LT			19.05				
09	HOM124__ST	24.00		12.55	0.75	76°	4.00	M10
10	HOM124__LT			19.05				
11	HOM130__LT	30.00						
12	HOM132__LT	32.00						
13	HOM136__LT	36.00						
14	HOM140__LT	40.00						

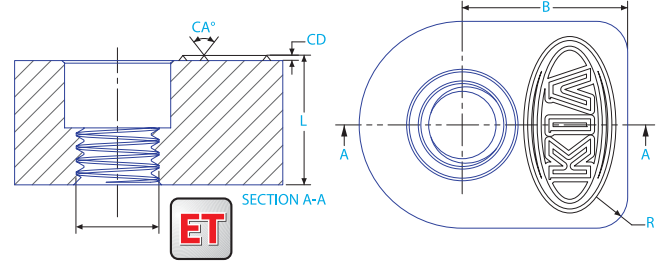
HRC
58-60

1.2379



Müşteri Kodu Customer Code		Müşteri Ölçüleri / Customer Dimensions					
15							

N	Sipariş Kodu / Order Code	Miktar / Quantity	Sipariş Tarihi Order Date	Teslim Tarihi Delivery Date
Müşteri Notu / Customer Note			İsim, Kaşe - İmza / Name, Stamp and Signature	
<input type="checkbox"/> Köşe radyusu istemiyoruz. Corner radius is not required.				

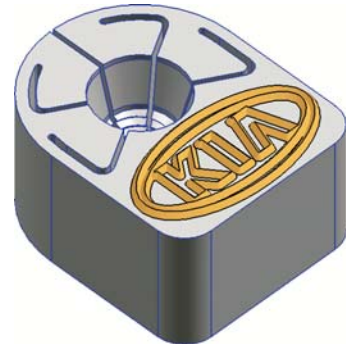


N	Sipariş Kodu Order Code	A (mm)	B (mm)	L (mm)	CD (mm)	CA°	R
01	HOM216__ST	16.00		12.55	0.55	76°	2.00
02	HOM216__LT			19.05			
03	HOM220__ST	20.00		12.55	0.65	76°	2.50
04	HOM220__LT			19.05			
05	HOM224__ST	24.00		12.55	0.65	76°	3.00
06	HOM224__LT			19.05			
07							
08							
09							
10							
11							
12							
13							
14							



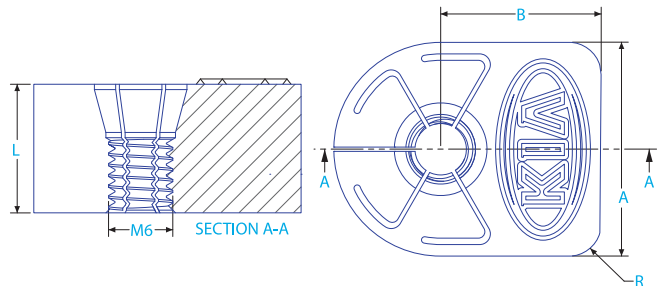
HRC
58-60

1.2379



Müşteri Kodu Customer Code		Müşteri Ölçüleri / Customer Dimensions					
15							

N	Sipariş Kodu / Order Code	Miktar / Quantity	Sipariş Tarihi Order Date	Teslim Tarihi Delivery Date
Müşteri Notu / Customer Note			İsim, Kaşe - İmza / Name, Stamp and Signature	
<input type="checkbox"/> Köşe radyusu istemiyoruz. Corner radius is not required.				





Marking & Traceability





tutucular
retainers

N Sipariş Kodu
Order Code

A
(mm)

B
(mm)

L
(mm)

C
(mm)

D
(mm)



OR02 Okimark

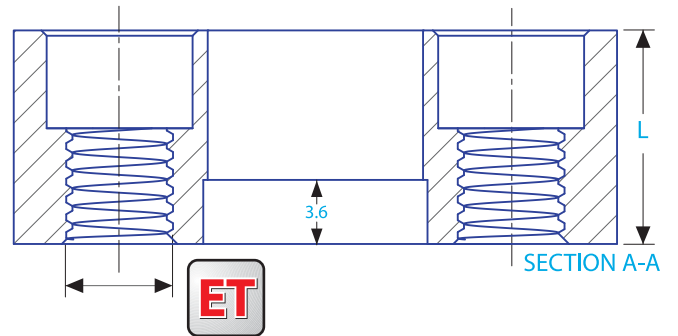
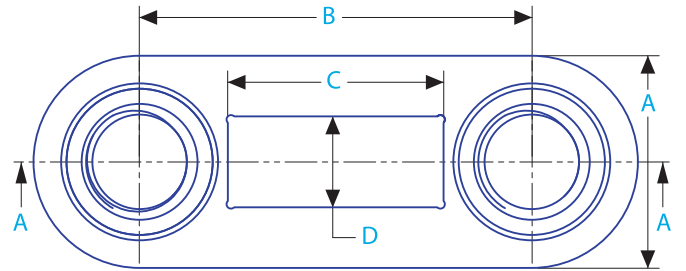
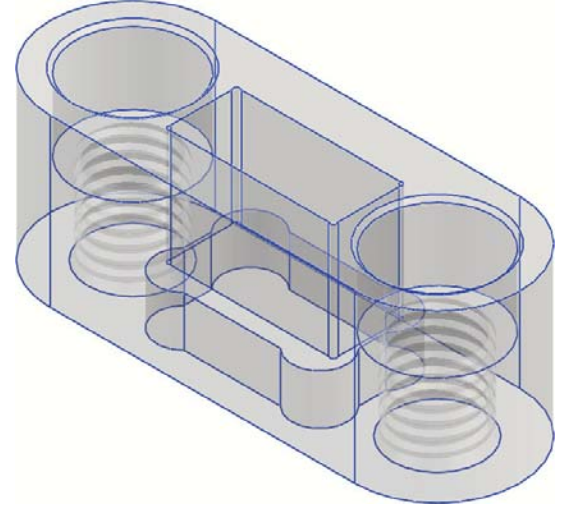
01	OR0210017ST (T-L)		17.00		8.10		
02	OR0210019ST (T-L)		19.00		10.10		
03	OR0210021ST (T-L)	9.90	21.00		12.10	3.10	M4
04	OR0210025ST (T-L)		25.00		16.10		
05	OR0210029ST (T-L)		29.00	12.00	20.10		
06	OR0212022ST (T-L)		22.00		12.10		
07	OR0212025ST (T-L)		25.00		15.10		
08	OR0212028ST (T-L)		28.00		18.10		
09	OR0212034ST (T-L)		34.00		24.10		
10	OR0212040ST (T-L)		40.00		30.10	5.10	M5
11	OR0212022LT (T-L)	11.90	22.00		12.10		
12	OR0212025LT (T-L)		25.00		15.10		
13	OR0212028LT (T-L)		28.00	18.50	18.10		
14	OR0212034LT (T-L)		34.00		24.10		
15	OR0212040LT (T-L)		40.00		30.10		
16	OR0215028ST (T-L)		28.00		16.10		
17	OR0215032ST (T-L)		32.00		20.10		
18	OR0215036ST (T-L)		36.00	12.00	24.10		
19	OR0215044ST (T-L)		44.00		32.10		
20	OR0215052ST (T-L)	14.90	52.00		40.10	7.10	M6
21	OR0215028LT (T-L)		28.00		16.10		
22	OR0215032LT (T-L)		32.00		20.10		
23	OR0215036LT (T-L)		36.00	18.50	24.10		
24	OR0215044LT (T-L)		44.00		32.10		
25	OR0215052LT (T-L)		52.00		40.10		
26	OR0218040ST (T-L)		40.00		24.10		
27	OR0218046ST (T-L)		46.00	11.90	30.10		
28	OR0218052ST (T-L)		52.00		36.10		
29	OR0218064ST (T-L)		64.00		48.10		
30	OR0218076ST (T-L)		76.00		60.10		
31	OR0218040LT (T-L)	17.90	40.00		24.10	10.10	
32	OR0218046LT (T-L)		46.00		30.10		
33	OR0218052LT (T-L)		52.00		36.10		
34	OR0218064LT (T-L)		64.00		48.10		
35	OR0218076LT (T-L)		76.00	18.40	60.10		M8
36	OR0220048LT (T-L)		48.00		32.10		
37	OR0220056LT (T-L)		56.00		40.10		
38	OR0220064LT (T-L)	19.90	64.00		48.10	12.10	
39	OR0220080LT (T-L)		80.00		64.10		
40	OR0220096LT (T-L)		96.00		80.10		
41	OR0225058LT (T-L)		58.00		40.10		
42	OR0225068LT (T-L)		68.00		60.10		
43	OR0225078LT (T-L)	24.80	78.00	18.30	50.10	16.10	
44	OR0225098LT (T-L)		98.00		70.10		
45	OR0225118LT (T-L)		118.00		80.10		
46	OR0232070LT (T-L)		70.00		48.10		
47	OR0232082LT (T-L)		82.00		60.10		
48	OR0232094LT (T-L)	31.80	94.00	18.20	72.10	20.10	M10
49	OR0232118LT (T-L)		118.00		96.10		
50	OR0232142LT (T-L)		142.00		120.10		

CK45

NHT



LM-TM



Müşteri Kodu / Customer Code		Müşteri Ölçüleri / Customer Dimensions			
51					
52					

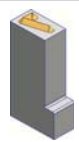
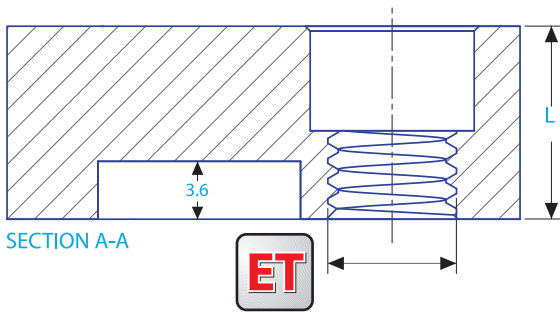
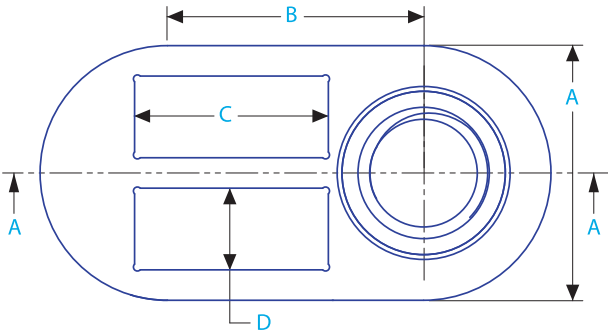
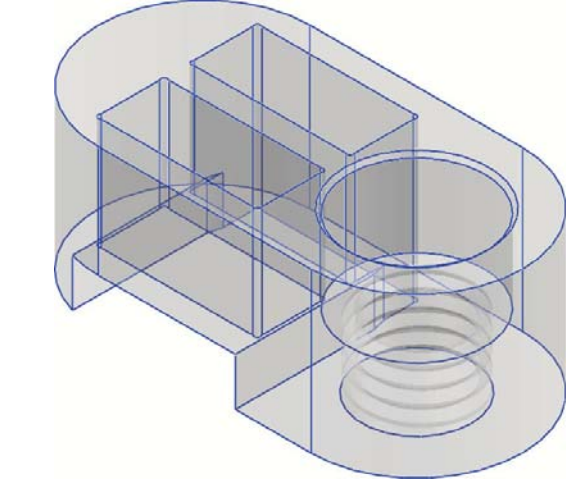
N	Sipariş Kodu / Order Code	Miktar / Quantity	Sipariş Tarihi / Order Date	Teslim Tarihi / Delivery Date

Müşteri Notu / Customer Note

İsim, Kaşe - İmza / Name, Stamp and Signature

LM Serisi markalama takımı için, sipariş kodunun sonuna **L** ekleyiniz.
Add **L** at the end of the order code for **LM** series marking tools.

TM Serisi markalama takımı için, sipariş kodunun sonuna **T** ekleyiniz.
Add **T** at the end of the order code for **TM** series marking tools.



LM Serisi markalama takımı için, sipariş kodunun sonuna **L** ekleyiniz.
Add **L** at the end of the order code for **LM** series marking tools.



TM Serisi markalama takımı için, sipariş kodunun sonuna **T** ekleyiniz.
Add **T** at the end of the order code for **TM** series marking tools.

N	Sipariş Kodu Order Code	A (mm)	B (mm)	L (mm)	C (mm)	D (mm)	
01	OR0312005ST (T-L)		5.00		2.10		
02	OR0312007ST (T-L)		7.00		4.10		
03	OR0312009ST (T-L)	11.90	9.00		6.10	3.10	M4
04	OR0312011ST (T-L)		11.00	12.00	8.10		
05	OR0312013ST (T-L)		13.00		10.10		
06	OR0317007ST (T-L)		7.00		3.10		
07	OR0317010ST (T-L)		10.00		6.10		
08	OR0317013ST (T-L)		13.00		9.10		
09	OR0317016ST (T-L)		16.00		12.10		
10	OR0317019ST (T-L)	16.90	19.00		15.10	5.10	M5
11	OR0317007LT (T-L)		7.00		3.10		
12	OR0317010LT (T-L)		10.00		6.10		
13	OR0317013LT (T-L)		13.00	18.50	9.10		
14	OR0317016LT (T-L)		16.00		12.10		
15	OR0317019LT (T-L)		19.00		15.10		
16	OR0323010ST (T-L)		10.00		4.10		
17	OR0323014ST (T-L)		14.00		8.10		
18	OR0323018ST (T-L)		18.00	12.00	12.10		
19	OR0323022ST (T-L)		22.00		16.10		
20	OR0323026ST (T-L)	22.80	26.00		20.10	7.10	M6
21	OR0323010LT (T-L)		10.00		4.10		
22	OR0323014LT (T-L)		14.00		8.10		
23	OR0323018LT (T-L)		18.00	18.50	12.10		
24	OR0323022LT (T-L)		22.00		16.10		
25	OR0323026LT (T-L)		26.00		20.10		
26	OR0331014ST (T-L)		14.00		6.10		
27	OR0331020ST (T-L)		20.00		12.10		
28	OR0331026ST (T-L)		26.00	11.90	18.10		
29	OR0331032ST (T-L)		32.00		24.10		
30	OR0331038ST (T-L)		38.00		30.10		
31	OR0331014LT (T-L)	30.80	14.00		6.10	10.10	
32	OR0331020LT (T-L)		20.00		12.10		
33	OR0331026LT (T-L)		26.00		18.10		
34	OR0331032LT (T-L)		32.00		24.10		
35	OR0331038LT (T-L)		38.00	18.40	30.10		M8
36	OR0335015LT (T-L)		15.00		8.10		
37	OR0335023LT (T-L)		23.00		16.10		
38	OR0335031LT (T-L)	34.80	31.00		24.10	12.10	
39	OR0335039LT (T-L)		39.00		32.10		
40	OR0335047LT (T-L)		47.00		40.10		
41	OR0345016LT (T-L)		16.00		10.10		
42	OR0345026LT (T-L)		26.00		20.10		
43	OR0345036LT (T-L)	44.80	36.00	18.30	30.10	16.10	
44	OR0345046LT (T-L)		46.00		40.10		
45	OR0345056LT (T-L)		56.00		50.10		
46	OR0356020LT (T-L)		20.00		12.10		
47	OR0356032LT (T-L)		32.00		24.10		
48	OR0356044LT (T-L)	55.80	44.00	18.20	36.10	20.10	M10
49	OR0356056LT (T-L)		56.00		48.10		
50	OR0356068LT (T-L)		68.00		60.10		

Müşteri Kodu / Customer Code	Müşteri Ölçüleri / Customer Dimensions
51	
52	

N	Sipariş Kodu / Order Code	Miktar / Quantity	Sipariş Tarihi / Order Date	Teslim Tarihi / Delivery Date

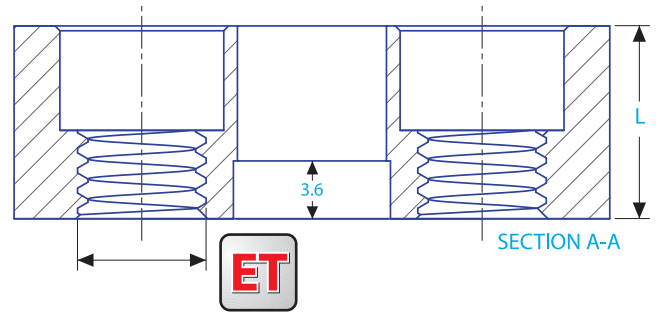
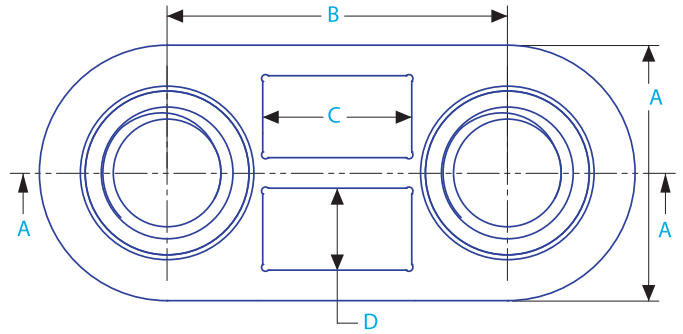
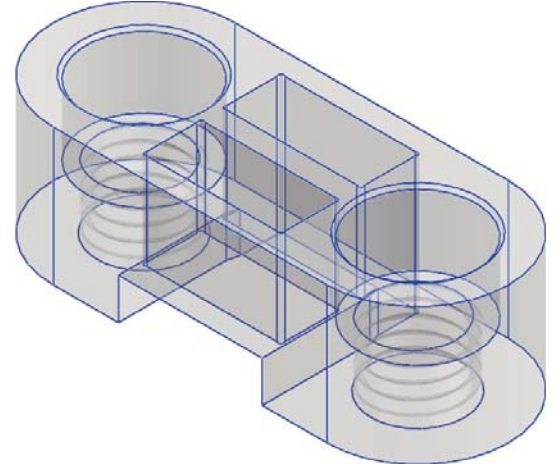
Müşteri Notu / Customer Note	İsim, Kaşe - İmza / Name, Stamp and Signature

N	Sipariş Kodu Order Code	A (mm)	B (mm)	L (mm)	C (mm)	D (mm)	
---	----------------------------	-----------	-----------	-----------	-----------	-----------	--

OR04



01	OR0412017ST (T-L)		17.00		8.00		
02	OR0412019ST (T-L)		19.00		10.00		
03	OR0412021ST (T-L)	11.90	21.00		12.00	3.10	M4
04	OR0412025ST (T-L)		25.00		16.00		
05	OR0412029ST (T-L)		29.00	12.00	20.00		
06	OR0417024ST (T-L)		24.00		12.00		
07	OR0417027ST (T-L)		27.00		15.00		
08	OR0417030ST (T-L)		30.00		18.00		
09	OR0417036ST (T-L)		36.00		24.00		
10	OR0417042ST (T-L)	16.90	42.00		30.00	5.10	M5
11	OR0417024LT (T-L)		24.00		12.00		
12	OR0417027LT (T-L)		27.00		15.00		
13	OR0417030LT (T-L)		30.00	18.50	18.00		
14	OR0417036LT (T-L)		36.00		24.00		
15	OR0417042LT (T-L)		42.00		30.00		
16	OR0423032ST (T-L)		32.00		16.00		
17	OR0423036ST (T-L)		36.00		20.00		
18	OR0423040ST (T-L)		40.00	12.00	24.00		
19	OR0423048ST (T-L)		48.00		32.00		
20	OR0423056ST (T-L)	22.80	56.00		40.00	7.10	M6
21	OR0423032LT (T-L)		32.00		16.00		
22	OR0423036LT (T-L)		36.00		20.00		
23	OR0423040LT (T-L)		40.00	18.50	24.00		
24	OR0423048LT (T-L)		48.00		32.00		
25	OR0423056LT (T-L)		56.00		40.00		
26	OR0431044ST (T-L)		44.00		24.00		
27	OR0431050ST (T-L)		50.00		30.00		
28	OR0431056ST (T-L)		56.00	11.90	36.00		
29	OR0431068ST (T-L)		68.00		48.00		
30	OR0431080ST (T-L)		80.00		60.00		
31	OR0431044LT (T-L)	30.80	44.00		24.00	10.10	
32	OR0431050LT (T-L)		50.00		30.00		
33	OR0431056LT (T-L)		56.00		36.00		
34	OR0431068LT (T-L)		68.00		48.00		
35	OR0431080LT (T-L)		80.00	18.40	60.00		M8
36	OR0435052LT (T-L)		52.00		32.00		
37	OR0435060LT (T-L)		60.00		40.00		
38	OR0435068LT (T-L)	34.80	68.00		48.00	12.10	
39	OR0435084LT (T-L)		84.00		64.00		
40	OR0435100LT (T-L)		100.00		80.00		
41	OR0445060LT (T-L)		60.00		40.00		
42	OR0445070LT (T-L)		70.00		50.00		
43	OR0445080LT (T-L)	44.80	80.00	18.30	60.00	16.10	
44	OR0445100LT (T-L)		100.00		80.00		
45	OR0445120LT (T-L)		120.00		100.00		
46	OR0456072LT (T-L)		72.00		48.00		
47	OR0456084LT (T-L)		84.00		60.00		
48	OR0456096LT (T-L)	55.80	96.00	18.20	72.00	20.10	M10
49	OR0456120LT (T-L)		120.00		96.00		
50	OR0456144LT (T-L)		144.00		120.00		



Müşteri Kodu / Customer Code		Müşteri Ölçüleri / Customer Dimensions					
51							
52							

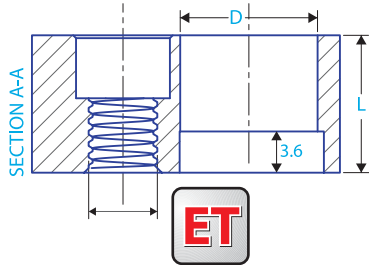
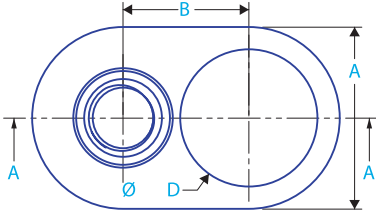
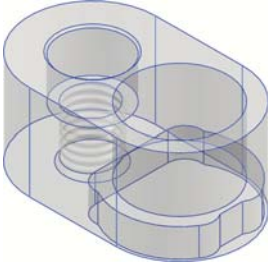
N	Sipariş Kodu / Order Code	Miktar / Quantity	Sipariş Tarihi Order Date	Teslim Tarihi Delivery Date

Müşteri Notu / Customer Note		İsim, Kaşe - İmza / Name, Stamp and Signature	

LM Serisi markalama takımı için, sipariş kodunun sonuna **L** ekleyiniz.
Add **L** at the end of the order code for **LM** series marking tools.

TM Serisi markalama takımı için, sipariş kodunun sonuna **T** ekleyiniz.
Add **T** at the end of the order code for **TM** series marking tools.

OR05



CK45

NHT



CM08

N	Sipariş Kodu Order Code	A (mm)	B (mm)	ØD (mm)	L (mm)	
01	OR0506ST	9.90	7.00	6.05	12.00	M4
02	OR0506LT				18.50	
03	OR0508ST	11.90	8.00	8.05	12.00	M4
04	OR0508LT				18.50	
05	OR0510ST	13.90	10.00	10.05	12.00	M5
06	OR0510LT				18.50	
07	OR0512ST	15.90	11.00	12.05	12.00	M5
08	OR0512LT				18.50	
09	OR0516ST	19.90	14.00	16.10	11.90	M6
10	OR0516LT				18.40	
11	OR0520ST	24.80	18.00	20.10	11.80	M8
12	OR0520LT				18.30	
13	OR0524ST	29.80	20.00	24.10	11.70	M8
14	OR0524LT				18.20	

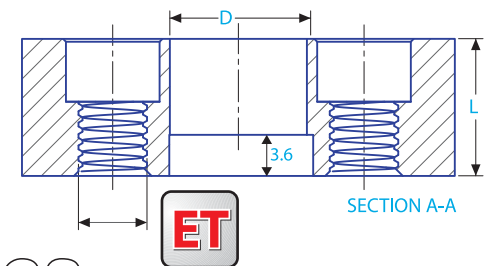
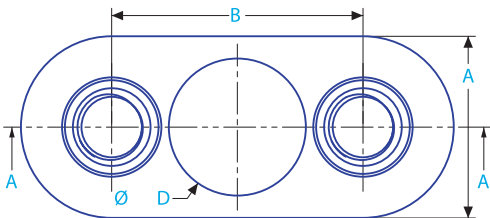
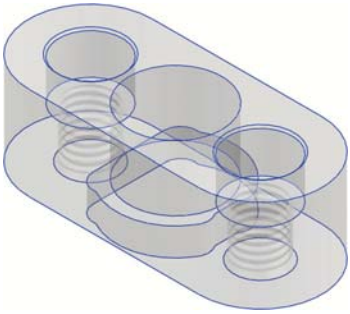
Müşteri Kodu
Customer Code

Müşteri Ölçüleri / Customer Dimensions

11						
----	--	--	--	--	--	--

N	Sipariş Kodu / Order Code	Miktar / Quantity	Sipariş Tarihi Order Date	Teslim Tarihi Delivery Date
Müşteri Notu / Customer Note			İsim, Kaşe - İmza / Name, Stamp and Signature	

OR06



CK45

NHT



CM08


N	Sipariş Kodu Order Code	A (mm)	B (mm)	ØD (mm)	L (mm)	
01	OR0606ST	9.90	14.00	6.05	12.00	M4
02	OR0606LT				18.50	
03	OR0608ST	11.90	16.00	8.05	12.00	M4
04	OR0608LT				18.50	
05	OR0610ST	13.90	20.00	10.05	12.00	M5
06	OR0610LT				18.50	
07	OR0612ST	15.90	22.00	12.05	12.00	M5
08	OR0612LT				18.50	
09	OR0616ST	19.90	28.00	16.10	11.90	M6
10	OR0616LT				18.40	
11	OR0620ST	24.80	36.00	20.10	11.80	M8
12	OR0620LT				18.30	
13	OR0624ST	29.80	40.00	24.10	11.70	M8
14	OR0624LT				18.20	

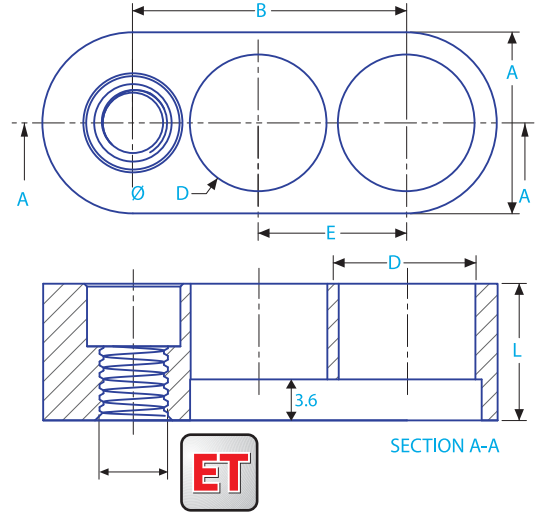
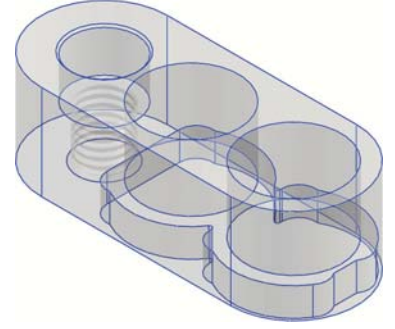
Müşteri Kodu
Customer Code

Müşteri Ölçüleri / Customer Dimensions


11						
----	--	--	--	--	--	--

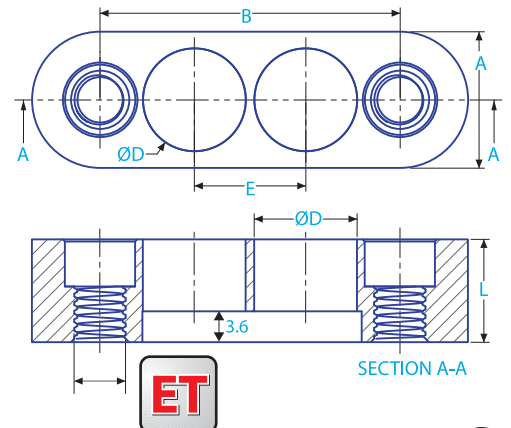
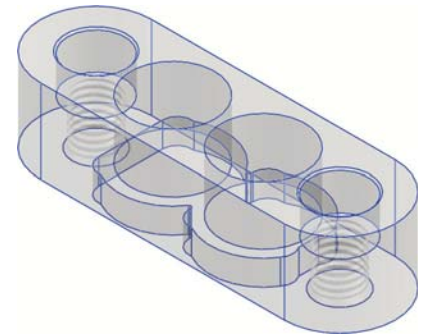
N	Sipariş Kodu / Order Code	Miktar / Quantity	Sipariş Tarihi Order Date	Teslim Tarihi Delivery Date
Müşteri Notu / Customer Note			İsim, Kaşe - İmza / Name, Stamp and Signature	

N	Sipariş Kodu Order Code	A (mm)	B (mm)	ØD (mm)	E (mm)	L (mm)	
01	OR0706ST	9.90	14.00	6.05	7.00	12.00	M4
02	OR0706LT					18.50	
03	OR0708ST	11.90	17.00	8.05	9.00	12.00	M4
04	OR0708LT					18.50	
05	OR0710ST	13.90	21.00	10.05	11.00	12.00	M5
06	OR0710LT					18.50	
07	OR0712ST	15.90	24.00	12.05	13.00	12.00	M5
08	OR0712LT					18.50	
09	OR0716ST	19.90	31.00	16.10	17.00	11.90	M6
10	OR0716LT					18.40	
11	OR0720ST	24.80	39.00	20.10	21.00	11.80	M8
12	OR0720LT					18.30	
13	OR0724ST	29.80	45.00	24.10	25.00	11.70	M8
14	OR0724LT					18.20	
Müşteri Kodu Customer Code		Müşteri Ölçüleri / Customer Dimensions					
11							

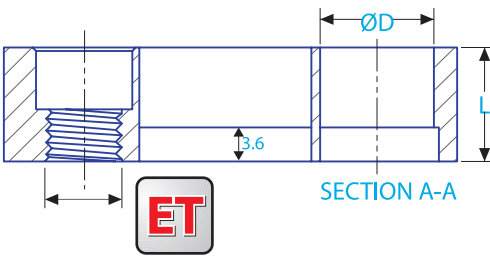
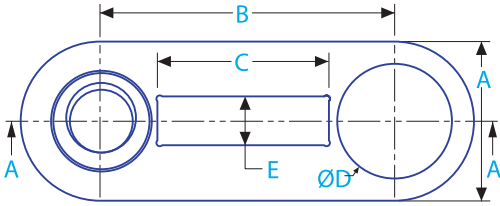
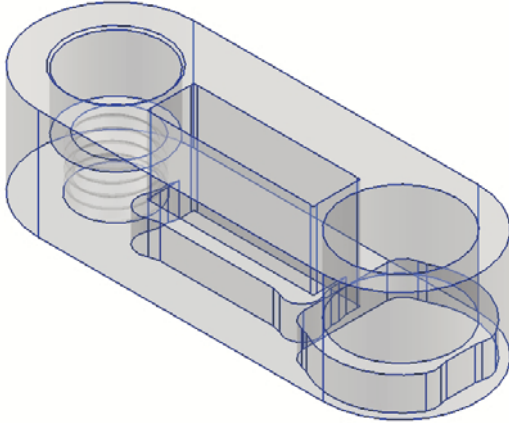


N	Sipariş Kodu / Order Code	Miktar / Quantity	Sipariş Tarihi Order Date	Teslim Tarihi Delivery Date
Müşteri Notu / Customer Note			İsim, Kaşe - İmza / Name, Stamp and Signature	

N	Sipariş Kodu Order Code	A (mm)	B (mm)	ØD (mm)	E (mm)	L (mm)	
01	OR0806ST	9.90	21.00	6.05	7.00	12.00	M4
02	OR0806LT					18.50	
03	OR0808ST	11.90	25.00	8.05	9.00	12.00	M4
04	OR0808LT					18.50	
05	OR0810ST	13.90	31.00	10.05	11.00	12.00	M5
06	OR0810LT					18.50	
07	OR0812ST	15.90	35.00	12.05	13.00	12.00	M5
08	OR0812LT					18.50	
09	OR0816ST	19.90	45.00	16.10	17.00	11.90	M6
10	OR0816LT					18.40	
11	OR0820ST	24.80	57.00	20.10	21.00	11.80	M8
12	OR0820LT					18.30	
13	OR0824ST	29.80	65.00	24.10	25.00	11.70	M8
14	OR0824LT					18.20	
Müşteri Kodu Customer Code		Müşteri Ölçüleri / Customer Dimensions					
11							



N	Sipariş Kodu / Order Code	Miktar / Quantity	Sipariş Tarihi Order Date	Teslim Tarihi Delivery Date
Müşteri Notu / Customer Note			İsim, Kaşe - İmza / Name, Stamp and Signature	



N	Sipariş Kodu Order Code	A (mm)	B (mm)	C (mm)	E (mm)	ØD (mm)	L (mm)	
01	OR0912012ST	11.90	12.00	2.10	3.10	8.05	12.00	M5
02	OR0912014ST		14.00	4.10				
03	OR0912016ST		16.00	6.10				
04	OR0912018ST		18.00	8.10				
05	OR0912020ST		20.00	10.10				
06	OR0912022ST		22.00	12.10				
07	OR0912026ST		26.00	16.10				
08	OR0912030ST		30.00	20.10				
09	OR0917016ST	16.90	16.00	3.10	5.10	12.05	12.00	M6
10	OR0917016LT		16.00	3.10			18.50	
11	OR0917019ST		19.00	6.10			12.00	
12	OR0917019LT		19.00	6.10			18.50	
13	OR0917022ST		22.00	9.10			12.00	
14	OR0917022LT		22.00	9.10			18.50	
15	OR0917025ST		25.00	12.10			12.00	
16	OR0917025LT		25.00	12.10			18.50	
17	OR0917028ST		28.00	15.10			12.00	
18	OR0917028LT		28.00	15.10			18.50	
19	OR0917031ST		31.00	18.10			12.00	
20	OR0917031LT		31.00	18.10			18.50	
21	OR0917037ST	37.00	24.10	12.00				
22	OR0917037LT	37.00	24.10	18.50				
23	OR0917043ST	43.00	30.10	12.00				
24	OR0917043LT	43.00	30.10	18.50				
25	OR0923021ST	22.80	21.00	4.10	7.10	1610	12.00	M8
26	OR0923021LT		21.00	4.10			18.50	
27	OR0923025ST		25.00	8.10			12.00	
28	OR0923025LT		25.00	8.10			18.50	
29	OR0923029ST		29.00	12.10			12.00	
30	OR0923029LT		29.00	12.10			18.50	
31	OR0923033ST		33.00	16.10			12.00	
32	OR0923033LT		33.00	16.10			18.50	
33	OR0923037ST		37.00	20.10			12.00	
34	OR0923037LT		37.00	20.10			18.50	
35	OR0923041ST		41.00	24.10			12.00	
36	OR0923041LT		41.00	24.10			18.50	
37	OR0923049ST		49.00	32.10			12.00	
38	OR0923049LT		49.00	32.10			18.50	
39	OR0923057ST		57.00	40.10			12.00	
40	OR0923057LT		57.00	40.10			18.50	

Müşteri Kodu Customer Code	Müşteri Ölçüleri / Customer Dimensions
41	

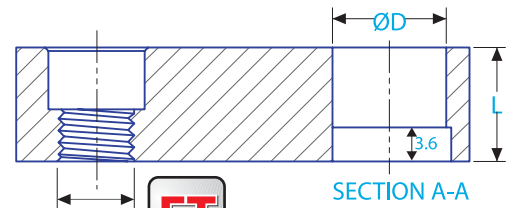
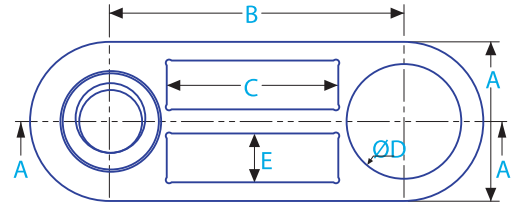
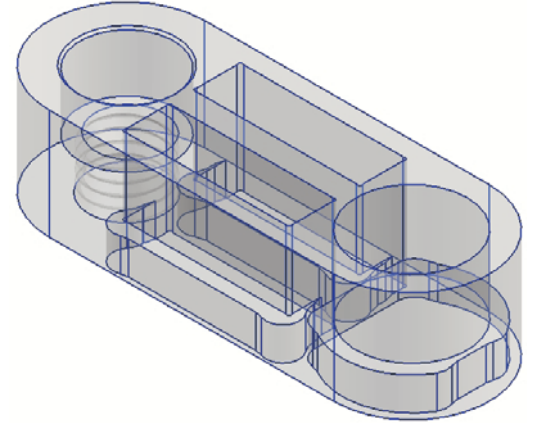
N	Sipariş Kodu / Order Code	Miktar / Quantity	Sipariş Tarihi Order Date	Teslim Tarihi Delivery Date

Müşteri Notu / Customer Note	İsim, Kaşe - İmza / Name, Stamp and Signature

N	Sipariş Kodu Order Code	A (mm)	B (mm)	C (mm)	E (mm)	ØD (mm)	L (mm)		
01	OR1012012ST	11.90	12.00	2.10	3.10	8.05	12.00	M5	
02	OR1012014ST		14.00	4.10					
03	OR1012016ST		16.00	6.10					
04	OR1012018ST		18.00	8.10					
05	OR1012020ST		20.00	10.10					
06	OR1012022ST		22.00	12.10					
07	OR1012026ST		26.00	16.10					
08	OR1012030ST		30.00	20.10					
09	OR1017016ST	16.90	16.00	3.10	5.10	12.05	12.00	M6	
10	OR1017016LT		16.00	3.10					18.50
11	OR1017019ST		19.00	6.10					12.00
12	OR1017019LT		19.00	6.10					18.50
13	OR1017022ST		22.00	9.10					12.00
14	OR1017022LT		22.00	9.10					18.50
15	OR1017025ST		25.00	12.10					12.00
16	OR1017025LT		25.00	12.10					18.50
17	OR1017028ST		28.00	15.10					12.00
18	OR1017028LT		28.00	15.10					18.50
19	OR1017031ST		31.00	18.10					12.00
20	OR1017031LT		31.00	18.10					18.50
21	OR1017037ST	37.00	24.10	12.00					
22	OR1017037LT	37.00	24.10	18.50					
23	OR1017043ST	43.00	30.10	12.00					
24	OR1017043LT	43.00	30.10	18.50					
25	OR1023021ST	22.80	21.00	4.10	7.10	16.10	12.00	M8	
26	OR1023021LT		21.00	4.10					18.50
27	OR1023025ST		25.00	8.10					12.00
28	OR1023025LT		25.00	8.10					18.50
29	OR1023029ST		29.00	12.10					12.00
30	OR1023029LT		29.00	12.10					18.50
31	OR1023033ST		33.00	16.10					12.00
32	OR1023033LT		33.00	16.10					18.50
33	OR1023037ST		37.00	20.10					12.00
34	OR1023037LT		37.00	20.10					18.50
35	OR1023041ST		41.00	24.10					12.00
36	OR1023041LT		41.00	24.10					18.50
37	OR1023049ST		49.00	32.10					12.00
38	OR1023049LT		49.00	32.10					18.50
39	OR1023057ST		57.00	40.10					12.00
40	OR1023057LT		57.00	40.10					18.50



CM08
LM

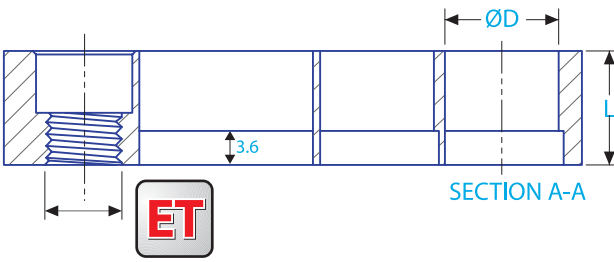
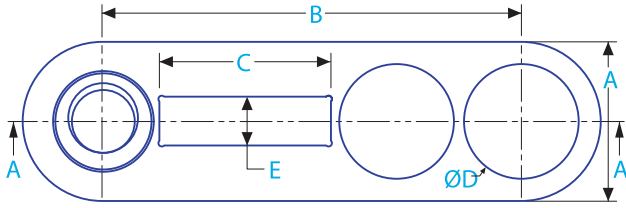
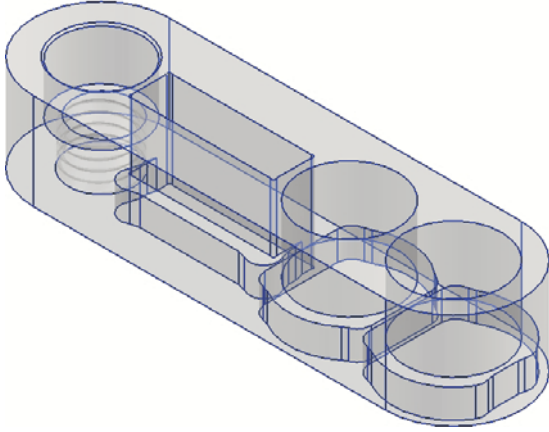


SECTION A-A

Müşteri Kodu Customer Code	Müşteri Ölçüleri / Customer Dimensions
41	

N	Sipariş Kodu / Order Code	Miktar / Quantity	Sipariş Tarihi Order Date	Teslim Tarihi Delivery Date

Müşteri Notu / Customer Note	İsim, Kaşe - İmza / Name, Stamp and Signature



N	Sipariş Kodu Order Code	A (mm)	B (mm)	C (mm)	E (mm)	ØD (mm)	L (mm)	
01	OR1112021ST	11.90	21.00	2.10	3.10	8.05	12.00	M5
02	OR1112023ST		23.00	4.10				
03	OR1112025ST		25.00	6.10				
04	OR1112027ST		27.00	8.10				
05	OR1112029ST		29.00	10.10				
06	OR1112031ST		31.00	12.10				
07	OR1117029ST		16.90	29.00				
08	OR1117029LT	29.00		3.10	18.50			
09	OR1117032ST	32.00		6.10	12.00			
10	OR1117032LT	32.00		6.10	18.50			
11	OR1117035ST	35.00		9.10	12.00			
12	OR1117035LT	35.00		9.10	18.50			
13	OR1117038ST	38.00		12.10	12.00			
14	OR1117038LT	38.00		12.10	18.50			
15	OR1117041ST	41.00		15.10	12.00			
16	OR1117041LT	41.00		15.10	18.50			
17	OR1117044ST	22.80	44.00	18.10	7.10	16.10	12.00	M8
18	OR1117044LT		44.00	18.10			18.50	
19	OR1123038ST		38.00	4.10			12.00	
20	OR1123038LT		38.00	4.10			18.50	
21	OR1123042ST		42.00	8.10			12.00	
22	OR1123042LT		42.00	8.10			18.50	
23	OR1123046ST		46.00	12.10			12.00	
24	OR1123046LT		46.00	12.10			18.50	
25	OR1123050ST		50.00	16.10			12.00	
26	OR1123050LT		50.00	16.10			18.50	
27	OR1123054ST	54.00	20.10	12.00				
28	OR1123054LT	54.00	20.10	18.50				
29	OR1123058ST	58.00	24.10	12.00				
30	OR1123058LT	58.00	24.10	18.50				

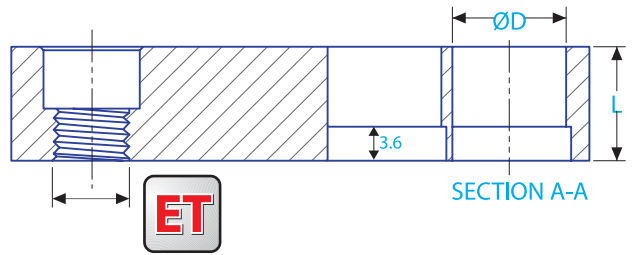
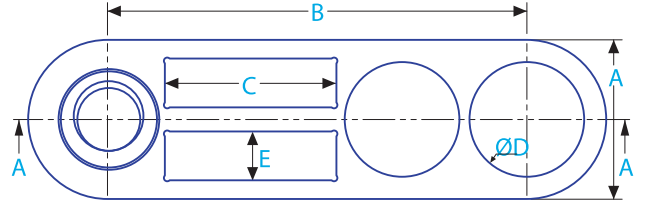
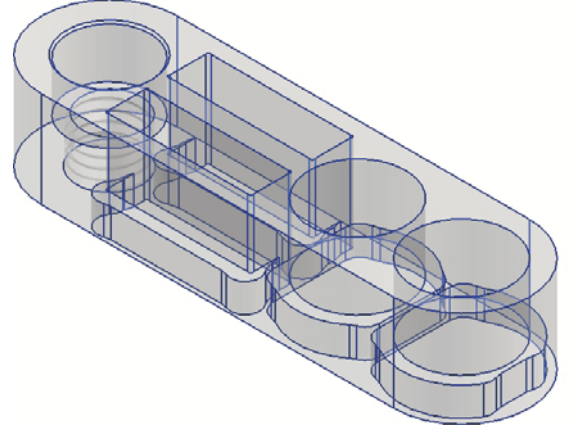
Müşteri Kodu Customer Code	Müşteri Ölçüleri / Customer Dimensions
41	

N	Sipariş Kodu / Order Code	Miktar / Quantity	Sipariş Tarihi Order Date	Teslim Tarihi Delivery Date
Müşteri Notu / Customer Note			İsim, Kaşe - İmza / Name, Stamp and Signature	

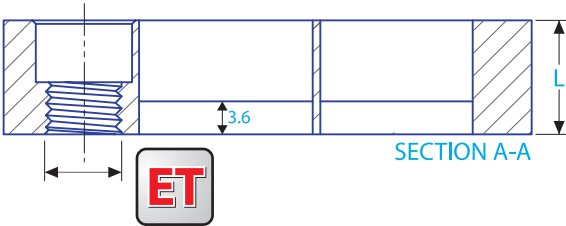
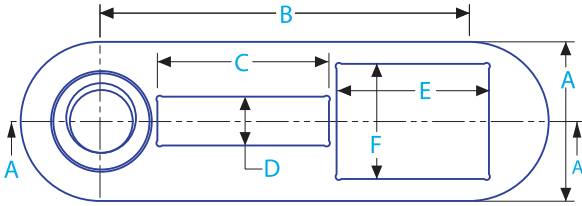
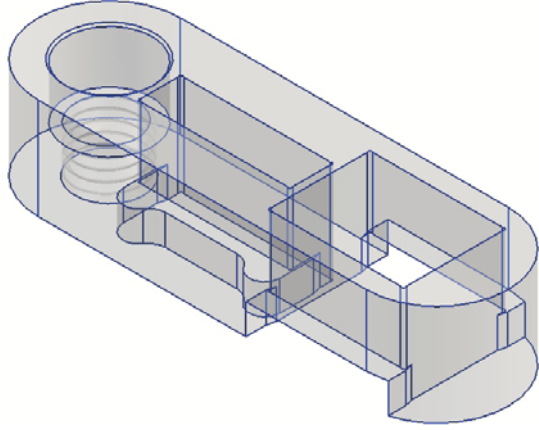
N	Sipariş Kodu Order Code	A (mm)	B (mm)	C (mm)	E (mm)	ØD (mm)	L (mm)		
01	OR1212021ST	11.90	21.00	2.10	3.10	8.05	12.00	M5	
02	OR1212023ST		23.00	4.10					
03	OR1212025ST		25.00	6.10					
04	OR1212027ST		27.00	8.10					
05	OR1212029ST		29.00	10.10					
06	OR1212031ST		31.00	12.10					
07	OR1217029ST	16.90	29.00	3.10	5.10	12.05	12.00	M6	
08	OR1217029LT		29.00	3.10					18.50
09	OR1217032ST		32.00	6.10					12.00
10	OR1217032LT		32.00	6.10					18.50
11	OR1217035ST		35.00	9.10					12.00
12	OR1217035LT		35.00	9.10					18.50
13	OR1217038ST	22.80	38.00	12.10	7.10	16.10	12.00	M8	
14	OR1217038LT		38.00	12.10					18.50
15	OR1217041ST		41.00	15.10					12.00
16	OR1217041LT		41.00	15.10					18.50
17	OR1217044ST		44.00	18.10					12.00
18	OR1217044LT		44.00	18.10					18.50
19	OR1223038ST	22.80	38.00	4.10	7.10	16.10	12.00	M8	
20	OR1223038LT		38.00	4.10					18.50
21	OR1223042ST		42.00	8.10					12.00
22	OR1223042LT		42.00	8.10					18.50
23	OR1223046ST		46.00	12.10					12.00
24	OR1223046LT		46.00	12.10					18.50
25	OR1223050ST		50.00	16.10					12.00
26	OR1223050LT		50.00	16.10					18.50
27	OR1223054ST		54.00	20.10					12.00
28	OR1223054LT		54.00	20.10					18.50
29	OR1223058ST		58.00	24.10					12.00
30	OR1223058LT		58.00	24.10					18.50
Müşteri Kodu Customer Code		Müşteri Ölçüleri / Customer Dimensions							
41									



CM08
LM



N	Sipariş Kodu / Order Code	Miktar / Quantity	Sipariş Tarihi Order Date	Teslim Tarihi Delivery Date
Müşteri Notu / Customer Note		İsim, Kaşe - İmza / Name, Stamp and Signature		




N	Sipariş Kodu Order Code	A (mm)	B (mm)	C (mm)	D (mm)	E (mm)	F (mm)	L (mm)	
01	OR1312014ST		14.00	2.10					
02	OR1312016ST		16.00	4.10					
03	OR1312018ST		18.00	6.10					
04	OR1312020ST	11.90	20.00	8.10	3.10	8.10	7.10	12.00	M5
05	OR1312022ST		22.00	10.10					
06	OR1312024ST		24.00	12.10					
07	OR1312028ST		28.00	16.10					
08	OR1312032ST		32.00	20.10					
09	OR1317024ST	16.90	24.00	3.10	5.10	16.10	12.10	12.00	M6
10	OR1317024LT		24.00	3.10					
11	OR1317027ST		27.00	6.10					
12	OR1317027LT		27.00	6.10					
13	OR1317030ST		30.00	9.10					
14	OR1317030LT		30.00	9.10					
15	OR1317033ST		33.00	12.10					
16	OR1317033LT		33.00	12.10					
17	OR1317036ST		36.00	15.10					
18	OR1317036LT		36.00	15.10					
19	OR1317039ST		39.00	18.10					
20	OR1317039LT		39.00	18.10					
21	OR1317045ST	45.00	24.10						
22	OR1317045LT	45.00	24.10						
23	OR1317051ST	51.00	30.10						
24	OR1317051LT	51.00	30.10						
25	OR1323031ST	22.80	31.00	4.10	7.10	20.10	16.10	12.00	M8
26	OR1323031LT		31.00	4.10					
27	OR1323035ST		35.00	8.10					
28	OR1323035LT		35.00	8.10					
29	OR1323039ST		39.00	12.10					
30	OR1323039LT		39.00	12.10					
31	OR1323043ST		43.00	16.10					
32	OR1323043LT		43.00	16.10					
33	OR1323047ST		47.00	20.10					
34	OR1323047LT		47.00	20.10					
35	OR1323051ST		51.00	24.10					
36	OR1323051LT		51.00	24.10					
37	OR1323059ST		59.00	32.10					
38	OR1323059LT		59.00	32.10					
39	OR1323067ST		67.00	40.10					
40	OR1323067LT		67.00	40.10					

Müşteri Kodu Customer Code	Müşteri Ölçüleri / Customer Dimensions
41	

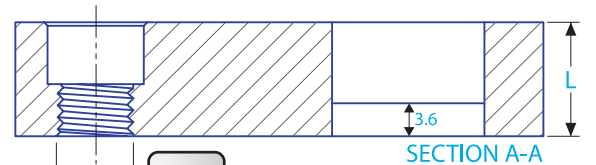
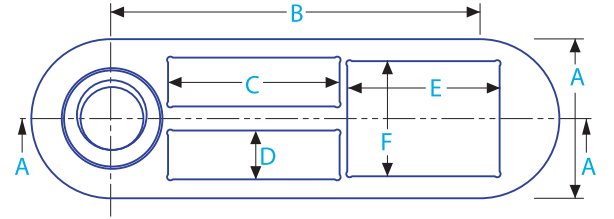
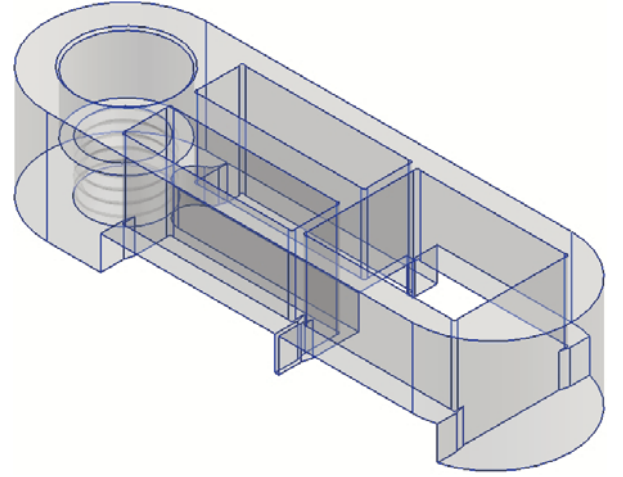
N	Sipariş Kodu / Order Code	Miktar / Quantity	Sipariş Tarihi Order Date	Teslim Tarihi Delivery Date

Müşteri Notu / Customer Note	İsim, Kaşe - İmza / Name, Stamp and Signature

N	Sipariş Kodu Order Code	A (mm)	B (mm)	C (mm)	D (mm)	E (mm)	F (mm)	L (mm)	
01	OR1312014ST	11.90	14.00	2.10	3.10	8.10	7.10	12.00	M5
02	OR1312016ST		16.00	4.10					
03	OR1312018ST		18.00	6.10					
04	OR1312020ST		20.00	8.10					
05	OR1312022ST		22.00	10.10					
06	OR1312024ST		24.00	12.10					
07	OR1312028ST		28.00	16.10					
08	OR1312032ST		32.00	20.10					
09	OR1317024ST	16.90	24.00	3.10	5.10	16.10	12.10	12.00	M6
10	OR1317024LT		24.00	3.10					
11	OR1317027ST		27.00	6.10					
12	OR1317027LT		27.00	6.10					
13	OR1317030ST		30.00	9.10					
14	OR1317030LT		30.00	9.10					
15	OR1317033ST		33.00	12.10					
16	OR1317033LT		33.00	12.10					
17	OR1317036ST		36.00	15.10					
18	OR1317036LT		36.00	15.10					
19	OR1317039ST		39.00	18.10					
20	OR1317039LT		39.00	18.10					
21	OR1317045ST	22.80	45.00	24.10	7.10	20.10	16.10	18.50	M8
22	OR1317045LT		45.00	24.10					
23	OR1317051ST		51.00	30.10					
24	OR1317051LT		51.00	30.10					
25	OR1323031ST		31.00	4.10					
26	OR1323031LT		31.00	4.10					
27	OR1323035ST		35.00	8.10					
28	OR1323035LT		35.00	8.10					
29	OR1323039ST	39.00	12.10						
30	OR1323039LT	39.00	12.10						
31	OR1323043ST	43.00	16.10						
32	OR1323043LT	43.00	16.10						
33	OR1323047ST	47.00	20.10						
34	OR1323047LT	47.00	20.10						
35	OR1323051ST	51.00	24.10						
36	OR1323051LT	51.00	24.10						
37	OR1323059ST	59.00	32.10						
38	OR1323059LT	59.00	32.10						
39	OR1323067ST	67.00	40.10						
40	OR1323067LT	67.00	40.10						



LM-TM

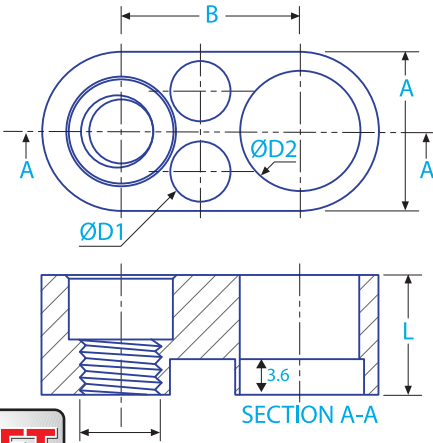
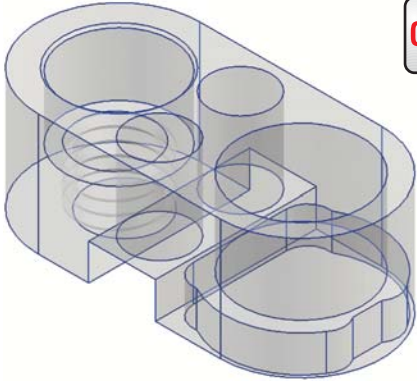


Müşteri Kodu Customer Code	Müşteri Ölçüleri / Customer Dimensions
41	

N	Sipariş Kodu / Order Code	Miktar / Quantity	Sipariş Tarihi Order Date	Teslim Tarihi Delivery Date

Müşteri Notu / Customer Note	İsim, Kaşe - İmza / Name, Stamp and Signature

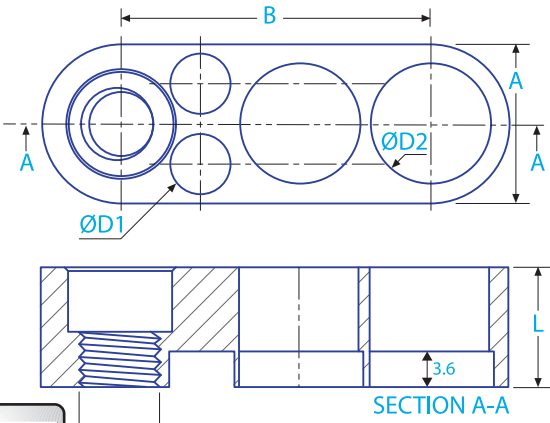
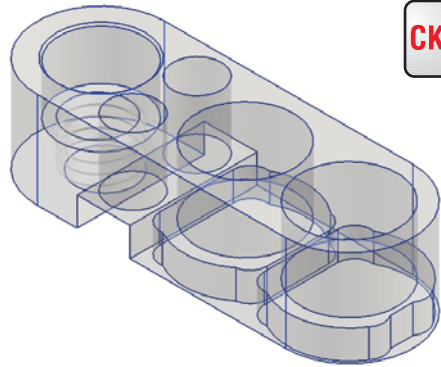
Okimark OR15



N	Sipariş Kodu Order Code	A (mm)	B (mm)	ØD1 (mm)	ØD2 (mm)	L (mm)	
01	OR1516018ST	15.90	18.00	6.05	12.05	12.00	M6
02	OR1516018LT					18.50	
03	OR1522022ST	21.90	22.00	8.05	16.10	12.00	M6
04	OR1522022LT					18.50	
05	OR1526027ST	25.80	27.00	10.05	20.10	12.00	M8
06	OR1526027LT					18.50	
07	OR1530033ST	29.80	33.00	12.05	24.10	12.00	M10
08	OR1530033LT					18.50	
09							
10							
11							
12							
Müşteri Kodu Customer Code		Müşteri Ölçüleri / Customer Dimensions					
13							

N	Sipariş Kodu / Order Code	Miktar / Quantity	Sipariş Tarihi Order Date	Teslim Tarihi Delivery Date
Müşteri Notu / Customer Note		İsim, Kaşe - İmza / Name, Stamp and Signature		

Okimark OR16



N	Sipariş Kodu Order Code	A (mm)	B (mm)	ØD1 (mm)	ØD2 (mm)	L (mm)	
01	OR1616031ST	15.90	31.00	6.05	12.05	12.00	M6
02	OR1616031LT					18.50	
03	OR1622039ST	21.90	39.00	8.05	16.10	12.00	M6
04	OR1622039LT					18.50	
05	OR1626048ST	25.80	48.00	10.05	20.10	12.00	M8
06	OR1626048LT					18.50	
07	OR1630058ST	29.80	58.00	12.05	24.10	12.00	M10
08	OR1630058LT					18.50	
09							
10							
11							
12							
Müşteri Kodu Customer Code		Müşteri Ölçüleri / Customer Dimensions					
13							

N	Sipariş Kodu / Order Code	Miktar / Quantity	Sipariş Tarihi Order Date	Teslim Tarihi Delivery Date
Müşteri Notu / Customer Note		İsim, Kaşe - İmza / Name, Stamp and Signature		

OR17

N	Sipariş Kodu Order Code	A (mm)	B (mm)	L (mm)	C (mm)	D (mm)
01	OR171624ST	16.00	24.00	12.00	12.10	3.10
02	OR171632ST		32.00		20.10	
03	OR172032ST	20.00	44.00		18.10	5.10
04	OR172044ST		40.00		30.10	
05	OR172540ST	25.00	56.00		24.10	7.10
06	OR172556ST		40.10			
07						
08						
09						
10						
11						
12						
Müşteri Kodu Customer Code		Müşteri Ölçüleri / Customer Dimensions				
13						

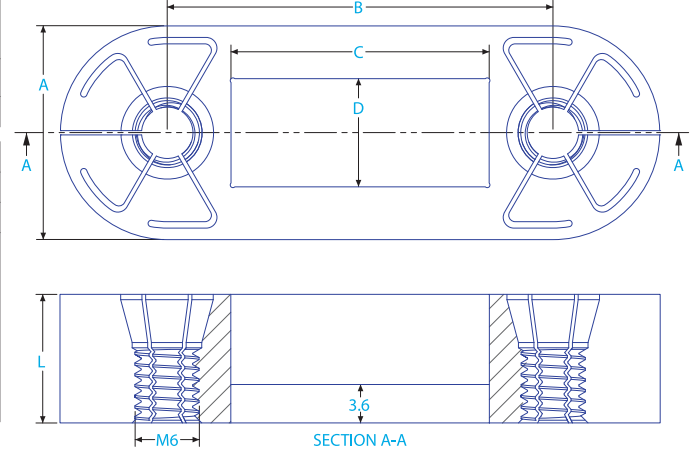
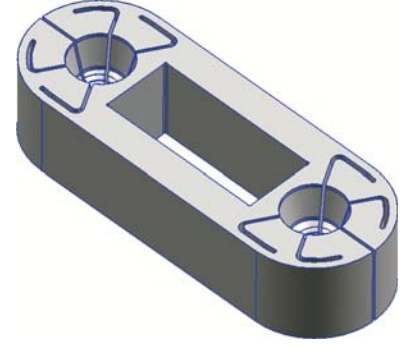


HRC
58-60

1.2379



LM-TM



N	Sipariş Kodu / Order Code	Miktar / Quantity	Sipariş Tarihi Order Date	Teslim Tarihi Delivery Date
Müşteri Notu / Customer Note			İsim, Kaşe - İmza / Name, Stamp and Signature	

OR18

N	Sipariş Kodu Order Code	A (mm)	B (mm)	L (mm)	C (mm)	D (mm)
01	OR181624ST	16.00	24.00	12.00	12.10	3.10
02	OR181632ST		32.00		20.10	
03	OR182032ST	20.00	44.00		18.10	5.10
04	OR182044ST		40.00		30.10	
05	OR182540ST	25.00	56.00		24.10	7.10
06	OR182556ST		40.10			
07						
08						
09						
10						
11						
12						
Müşteri Kodu Customer Code		Müşteri Ölçüleri / Customer Dimensions				
13						

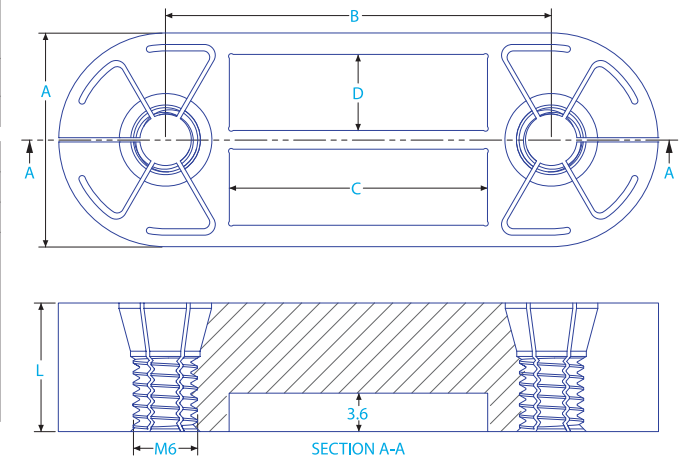
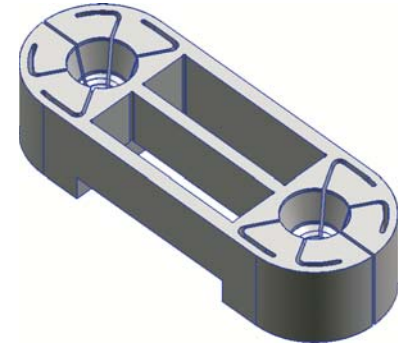


HRC
58-60

1.2379

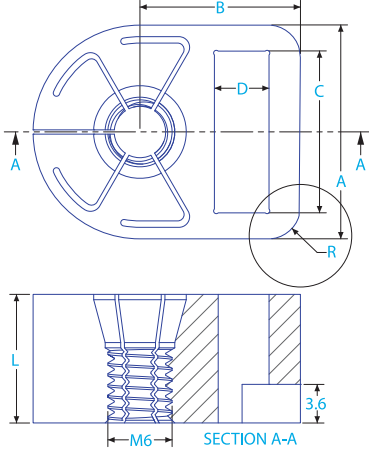
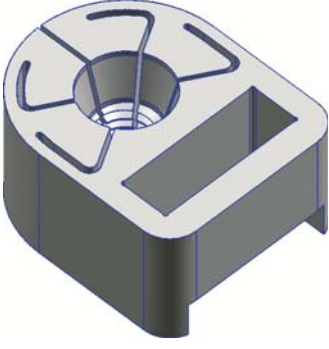


LM-TM



N	Sipariş Kodu / Order Code	Miktar / Quantity	Sipariş Tarihi Order Date	Teslim Tarihi Delivery Date
Müşteri Notu / Customer Note			İsim, Kaşe - İmza / Name, Stamp and Signature	

Okimark HR01



1.2379

HRC 58-60

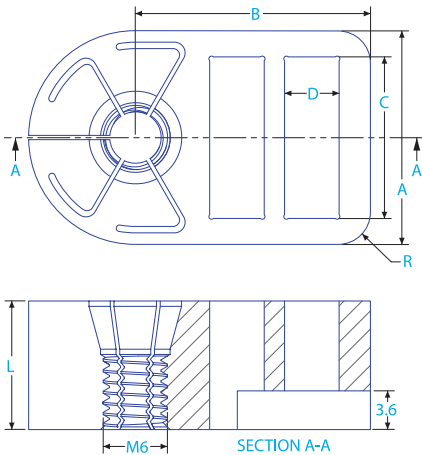
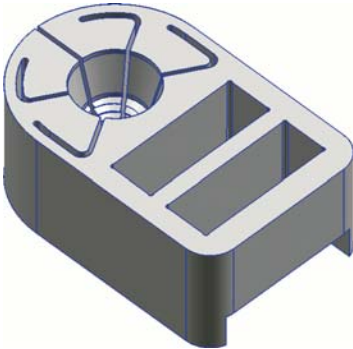


LM

N	Sipariş Kodu Order Code	A (mm)	B (mm)	L (mm)	C (mm)	D (mm)	R (mm)
01	HR011611ST	16.00	11.00	12.00	12.10	3.10	2.00
02	HR012015ST	20.00	15.00		15.10	5.10	2.50
03	HR012518ST	25.00	18.00		20.10	7.10	3.00
04							
05							
06							
07							
08							
09							
10							
11							
12							
13							
14							
Müşteri Kodu Customer Code		Müşteri Ölçüleri / Customer Dimensions					
15							

N	Sipariş Kodu / Order Code	Miktar / Quantity	Sipariş Tarihi Order Date	Teslim Tarihi Delivery Date
Müşteri Notu / Customer Note		İsim, Kaşe - İmza / Name, Stamp and Signature		
<input type="checkbox"/> Köşe yarıçapı istemiyoruz. Corner radius is not required.				

Okimark HR02



1.2379

HRC 58-60



LM

N	Sipariş Kodu Order Code	A (mm)	B (mm)	L (mm)	C (mm)	D (mm)	R (mm)
01	HR021615ST	16.00	15.00	12.00	12.10	3.10	2.00
02	HR022022ST	20.00	22.00		15.10	5.10	2.50
03	HR022527ST	25.00	27.00		20.10	7.10	3.00
04							
05							
06							
07							
08							
09							
10							
11							
12							
13							
14							
Müşteri Kodu Customer Code		Müşteri Ölçüleri / Customer Dimensions					
15							

N	Sipariş Kodu / Order Code	Miktar / Quantity	Sipariş Tarihi Order Date	Teslim Tarihi Delivery Date
Müşteri Notu / Customer Note		İsim, Kaşe - İmza / Name, Stamp and Signature		
<input type="checkbox"/> Köşe yarıçapı istemiyoruz. Corner radius is not required.				

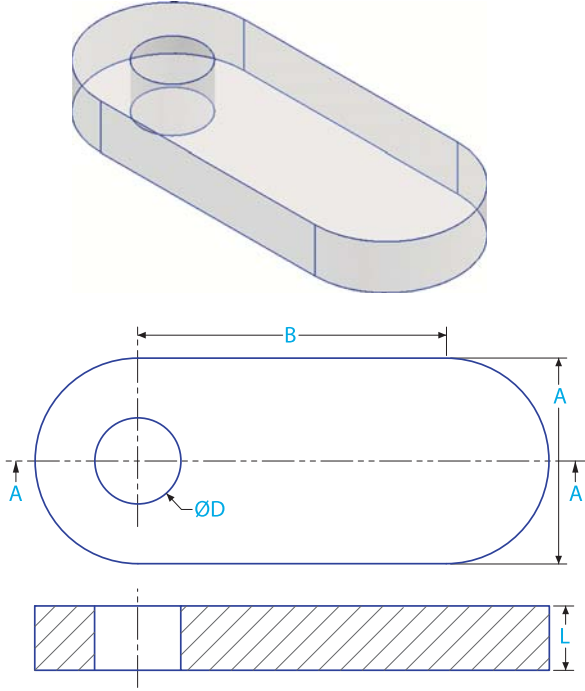


Okimark[®]
Marking & Traceability

ezilme plakaları
backing plates

Okimark OP01

HRC 54-56 1.2080



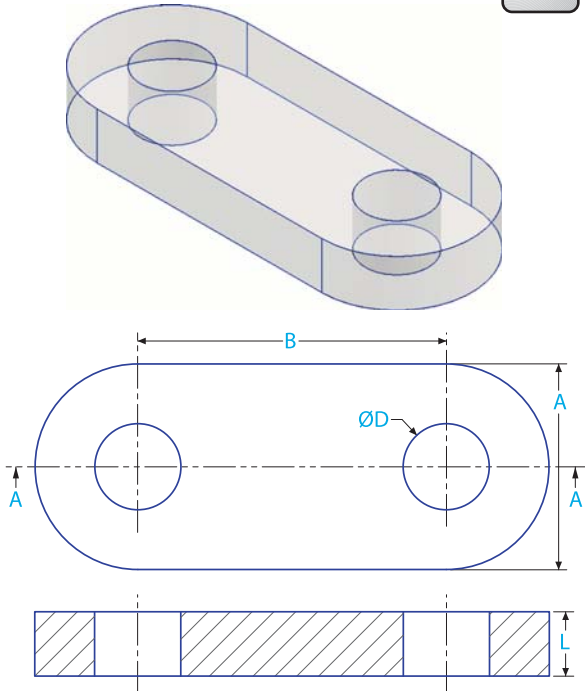
Not 1 : Sipariş kodu ve B sütunundaki boş yerlere B ölçünüzü yazınız.
Note 1 : Write your B size to order code area and the blank areas in column B.

N	Sipariş Kodu Order Code	A (mm)	B (mm)	L (mm)	ØD (mm)
01	OP0110 __	10.00		5.00	5.30
02	OP0112 __	12.00			6.70
03	OP0115 __	15.00			8.60
04	OP0116 __	16.00			
05	OP0117 __	17.00			
06	OP0118 __	18.00			10.60
07	OP0120 __	20.00			
08	OP0122 __	22.00			12.60
09	OP0123 __	23.00			
10	OP0125 __	25.00			
11	OP0128 __	28.00			
12	OP0130 __	30.00			
13	OP0131 __	31.00			
14	OP0132 __	32.00			
15	OP0135 __	35.00			
16	OP0140 __	40.00			
17	OP0145 __	45.00			
18	OP0150 __	50.00			
19	OP0156 __	56.00			
Müşteri Kodu Customer Code		Müşteri Ölçüleri / Customer Dimensions			
20					

N	Sipariş Kodu / Order Code	Miktar / Quantity	Sipariş Tarihi Order Date	Teslim Tarihi Delivery Date
Müşteri Notu / Customer Note		İsim, Kaşe - İmza / Name, Stamp and Signature		

Okimark OP02

HRC 54-56 1.2080



Not 1 : Sipariş kodu ve B sütunundaki boş yerlere B ölçünüzü yazınız.
Note 1 : Write your B size to order code area and the blank areas in column B.

N	Sipariş Kodu Order Code	A (mm)	B (mm)	L (mm)	ØD (mm)
01	OP0210 __	10.00		5.00	5.30
02	OP0212 __	12.00			6.70
03	OP0215 __	15.00			8.60
04	OP0216 __	16.00			
05	OP0217 __	17.00			
06	OP0218 __	18.00			10.60
07	OP0220 __	20.00			
08	OP0222 __	22.00			12.60
09	OP0223 __	23.00			
10	OP0225 __	25.00			
11	OP0228 __	28.00			
12	OP0230 __	30.00			
13	OP0231 __	31.00			
14	OP0232 __	32.00			
15	OP0235 __	35.00			
16	OP0240 __	40.00			
17	OP0245 __	45.00			
18	OP0250 __	50.00			
19	OP0256 __	56.00			
Müşteri Kodu Customer Code		Müşteri Ölçüleri / Customer Dimensions			
20					

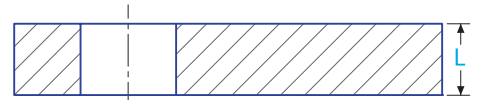
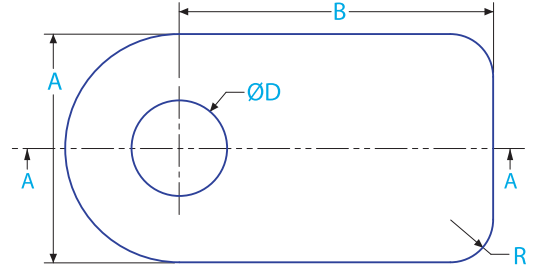
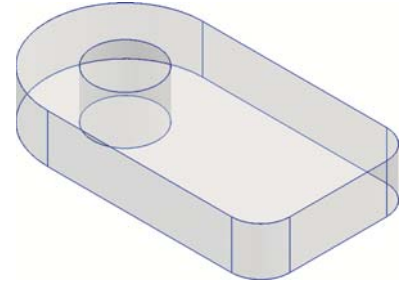
N	Sipariş Kodu / Order Code	Miktar / Quantity	Sipariş Tarihi Order Date	Teslim Tarihi Delivery Date
Müşteri Notu / Customer Note		İsim, Kaşe - İmza / Name, Stamp and Signature		

N	Sipariş Kodu Order Code	A (mm)	B (mm)	L (mm)	R (mm)	ØD (mm)
01	OP0310__	10.00		5.00	2.00	5.30
02	OP0312__	12.00				
03	OP0315__	15.00				
04	OP0316__	16.00			2.50	8.60
05	OP0317__	17.00				
06	OP0318__	18.00				
07	OP0320__	20.00				
08	OP0322__	22.00			3.00	10.60
09	OP0323__	23.00				
10	OP0325__	25.00			4.00	12.60
11	OP0328__	28.00				
12	OP0330__	30.00				
13	OP0331__	31.00			5.00	12.60
14	OP0332__	32.00				
15	OP0335__	35.00			5.00	12.60
16	OP0340__	40.00				
17	OP0345__	45.00				
18	OP0350__	50.00				
19	OP0356__	56.00				
Müşteri Kodu Customer Code		Müşteri Ölçüleri / Customer Dimensions				
20						

OP03

Okimark

1.2080 HRC 54-56



SECTION A-A

Not 1 : Sipariş kodu ve B sütunundaki boş yerlere B ölçünüzü yazınız.
Note 1 : Write your B size to order code area and the blank areas in column B.

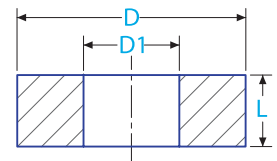
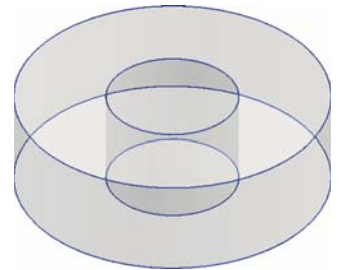
N	Sipariş Kodu / Order Code	Miktar / Quantity	Sipariş Tarihi Order Date	Teslim Tarihi Delivery Date
Müşteri Notu / Customer Note		İsim, Kaşe - İmza / Name, Stamp and Signature		
<input type="checkbox"/> Köşe radyusu istemiyoruz. Corner radius is not required.				

N	Sipariş Kodu Order Code	D (mm)	L (mm)	ØD1 (mm)		
01	CP0108	8.00	5.00	5.30		
02	CP0110	10.00			6.70	
03	CP0112	12.00		8.60		
04	CP0113	13.00			10.60	
05	CP0114	14.00				12.60
06	CP0115	15.00				
07	CP0116	16.00		12.60		
08	CP0118	18.00			12.60	
09	CP0120	20.00				12.60
10	CP0124	24.00				
11	CP0125	25.00		12.60		
12	CP0128	28.00			12.60	
13	CP0130	30.00				12.60
14	CP0132	32.00				
15	CP0136	36.00		12.60		
16	CP0140	40.00			12.60	
17	CP0145	45.00				12.60
18	CP0150	50.00				
19	CP0156	56.00		12.60		
Müşteri Kodu Customer Code		Müşteri Ölçüleri / Customer Dimensions				
20						

CP01

Okimark

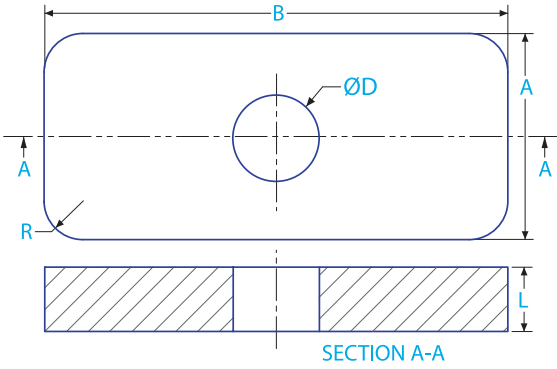
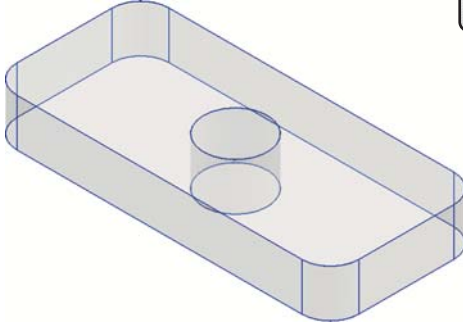
1.2080 HRC 54-56



N	Sipariş Kodu / Order Code	Miktar / Quantity	Sipariş Tarihi Order Date	Teslim Tarihi Delivery Date
Müşteri Notu / Customer Note		İsim, Kaşe - İmza / Name, Stamp and Signature		

Okimark BP01

HRC 54-56
1.2080



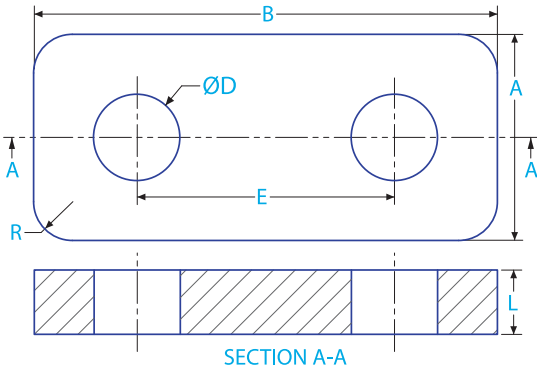
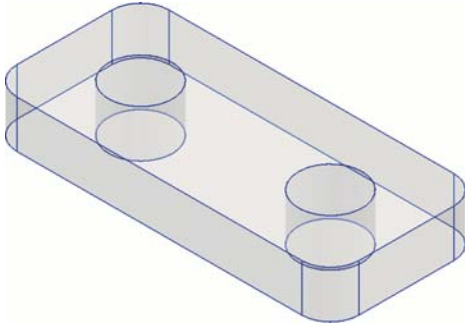
Not 1 : Sipariş kodu ve B sütunundaki boş yerlere B ölçünüzü yazınız.
Note 1 : Write your B size to order code area and the blank areas in column B.

N	Sipariş Kodu Order Code	A (mm)	B (mm)	L (mm)	R (mm)	ØD (mm)
01	BP0108 __	8.00		5.00	2.50	5.30
02	BP0110 __	10.00			3.00	
03	BP0112 __	12.00			4.00	6.70
04	BP0115 __	15.00				
05	BP0116 __	16.00			5.00	8.60
06	BP0118 __	18.00				
07	BP0120 __	20.00				
08	BP0122 __	22.00			6.00	10.60
09	BP0124 __	24.00				
10	BP0125 __	25.00			12.60	
11	BP0128 __	28.00				
12	BP0130 __	30.00				
13	BP0132 __	32.00				
14	BP0135 __	35.00				
15	BP0136 __	36.00				
16	BP0140 __	40.00				
17	BP0145 __	45.00				
18	BP0150 __	50.00				
19	BP0156 __	56.00				
Müşteri Kodu Customer Code		Müşteri Ölçüleri / Customer Dimensions				
20						

N	Sipariş Kodu / Order Code	Miktar / Quantity	Sipariş Tarihi Order Date	Teslim Tarihi Delivery Date
Müşteri Notu / Customer Note		İsim, Kaşe - İmza / Name, Stamp and Signature		
<input type="checkbox"/> Köşe radiusu istemiyoruz. Corner radius is not required.				

Okimark BP02

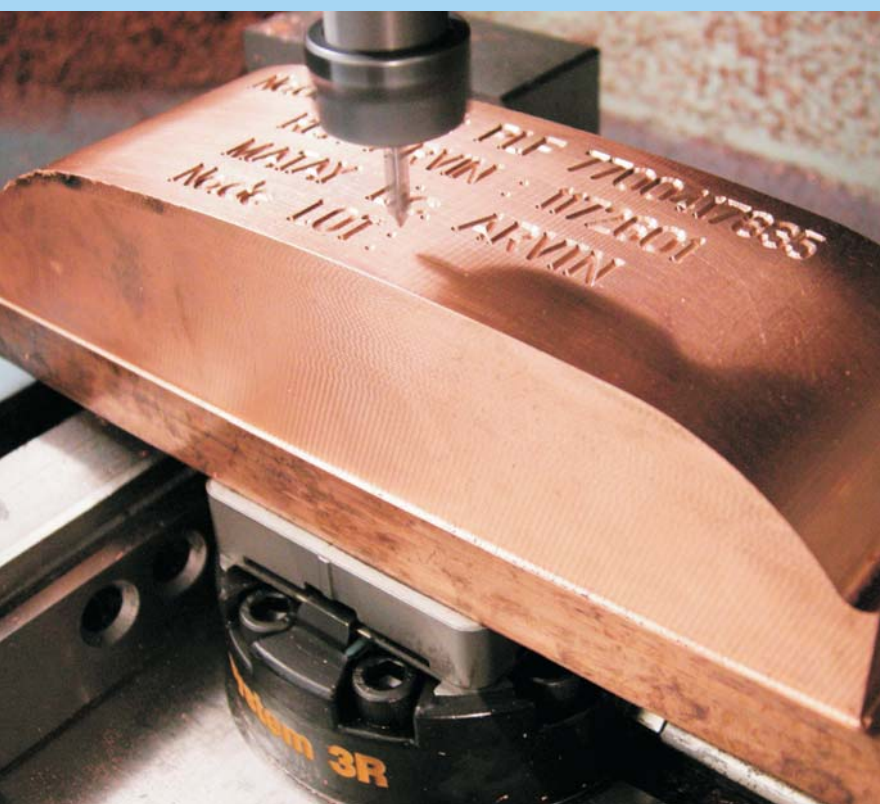
HRC 54-56
1.2080



Not 1 : Sipariş kodu ve B sütunundaki boş yerlere B ölçünüzü yazınız.
Note 1 : Write your B size to order code area and the blank areas in column B.
Not 2 : E sütununa ölçünüzü yazınız.
Note 2 : Write your size E columns.

N	Sipariş Kodu Order Code	A (mm)	B (mm)	L (mm)	E (mm)	R (mm)	ØD (mm)
01	BP0208 __	8.00		5.00		2.50	5.30
02	BP0210 __	10.00			3.00		
03	BP0212 __	12.00			4.00		6.70
04	BP0213 __	13.00					
05	BP0214 __	14.00			5.00		8.60
06	BP0215 __	15.00					
07	BP0216 __	16.00					
08	BP0218 __	18.00			6.00		10.60
09	BP0220 __	20.00					
10	BP0224 __	24.00			12.60		
11	BP0225 __	25.00					
12	BP0228 __	28.00					
13	BP0230 __	30.00					
14	BP0232 __	32.00					
15	BP0236 __	36.00					
16	BP0240 __	40.00					
17	BP0245 __	45.00					
18	BP0250 __	50.00					
19	BP0256 __	56.00					
Müşteri Kodu Customer Code		Müşteri Ölçüleri / Customer Dimensions					
20							

N	Sipariş Kodu / Order Code	Miktar / Quantity	Sipariş Tarihi Order Date	Teslim Tarihi Delivery Date
Müşteri Notu / Customer Note		İsim, Kaşe - İmza / Name, Stamp and Signature		
<input type="checkbox"/> Köşe radiusu istemiyoruz. Corner radius is not required.				





©Bu katalogda yer alan fotoğraf, çizim ve teknik verilerin tüm hakları Okima Otomotiv Ltd. Şti'ne aittir.
©All of the photographs, drawings and technical datas in this catalog are copyrighted by Okima Otomotiv Ltd. Şti.



**Okimark Markalama ve
İzlenebilirlik Takımları**

Üçevler Mah. Çalı Yolu Akva San. Sitesi
80. Sk. No2/E Nilüfer / Bursa / Türkiye

Tel : +90 224 441 17 73
Fax: +90 224 441 17 96

www.okimark.com
www.okimark.eu

okima@okimaltd.com
okimark@okimaltd.com

A
G
E
N
T