

# OR17

N	Sipariş Kodu Order Code	A (mm)	B (mm)	L (mm)	C (mm)	D (mm)
01	OR171624ST	16.00	24.00	12.00	12.10	3.10
02	OR171632ST		32.00		20.10	
03	OR172032ST	20.00	44.00		18.10	5.10
04	OR172044ST		30.10			
05	OR172540ST	25.00	40.00		24.10	7.10
06	OR172556ST		56.00		40.10	
07						
08						
09						
10						
11						
12						
<b>Müşteri Kodu</b> Customer Code		<b>Müşteri Ölçüleri / Customer Dimensions</b>				
13						

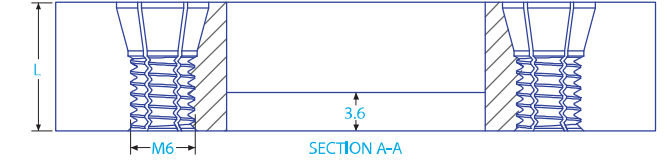
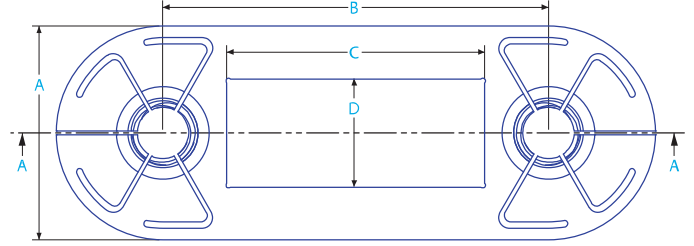
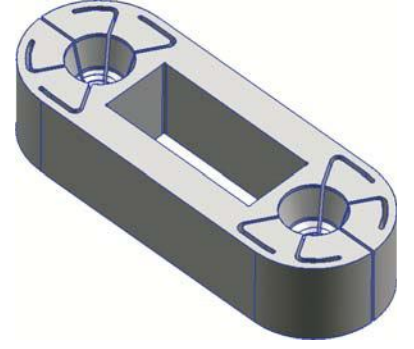


HRC  
58-60

1.2379



LM-TM



N	Sipariş Kodu / Order Code	Miktar / Quantity	Sipariş Tarihi Order Date	Teslim Tarihi Delivery Date
<b>Müşteri Notu / Customer Note</b>			<b>İsim, Kaşe - İmza / Name, Stamp and Signature</b>	

# OR18

N	Sipariş Kodu Order Code	A (mm)	B (mm)	L (mm)	C (mm)	D (mm)
01	OR181624ST	16.00	24.00	12.00	12.10	3.10
02	OR181632ST		32.00		20.10	
03	OR182032ST	20.00	44.00		18.10	5.10
04	OR182044ST		30.10			
05	OR182540ST	25.00	40.00		24.10	7.10
06	OR182556ST		56.00		40.10	
07						
08						
09						
10						
11						
12						
<b>Müşteri Kodu</b> Customer Code		<b>Müşteri Ölçüleri / Customer Dimensions</b>				
13						

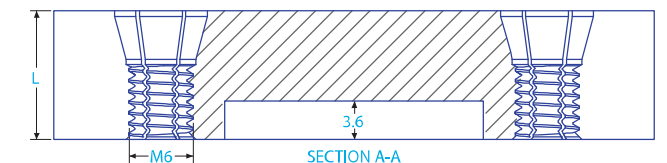
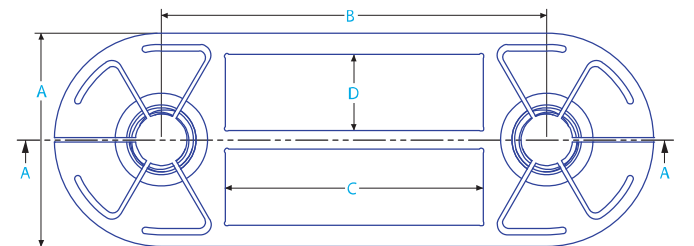
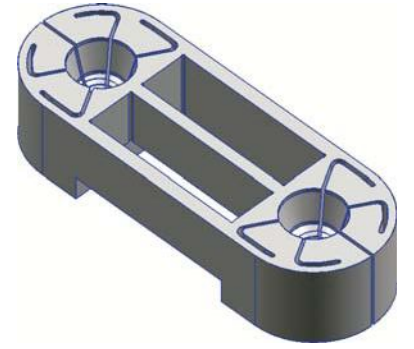


HRC  
58-60

1.2379



LM-TM



N	Sipariş Kodu / Order Code	Miktar / Quantity	Sipariş Tarihi Order Date	Teslim Tarihi Delivery Date
<b>Müşteri Notu / Customer Note</b>			<b>İsim, Kaşe - İmza / Name, Stamp and Signature</b>	