
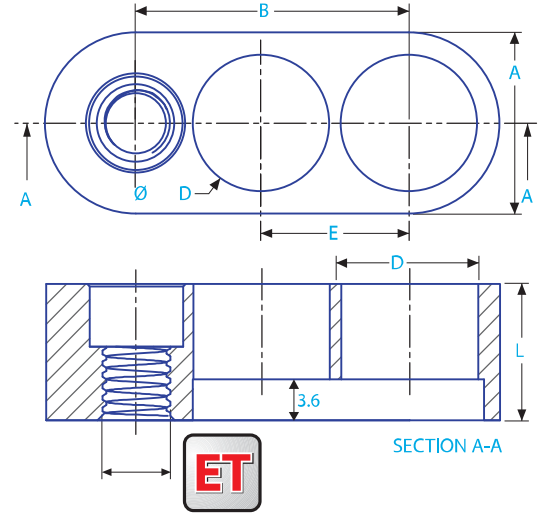
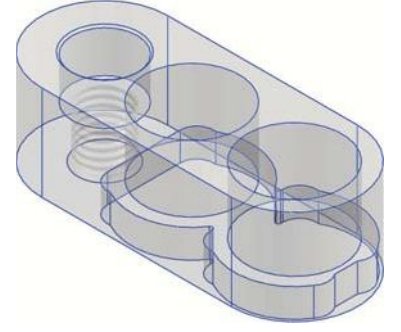



OR07

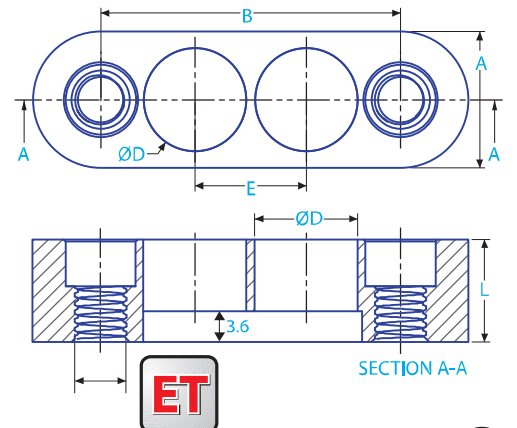
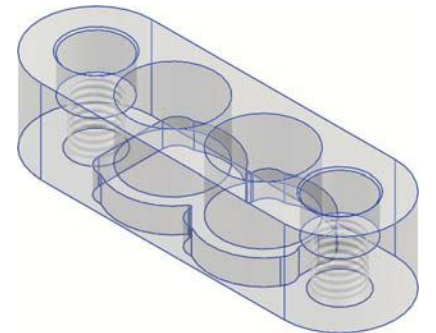
N	Sipariş Kodu Order Code	A (mm)	B (mm)	ØD (mm)	E (mm)	L (mm)	
01	OR0706ST	9.90	14.00	6.05	7.00	12.00	M4
02	OR0706LT					18.50	
03	OR0708ST	11.90	17.00	8.05	9.00	12.00	M4
04	OR0708LT					18.50	
05	OR0710ST	13.90	21.00	10.05	11.00	12.00	M5
06	OR0710LT					18.50	
07	OR0712ST	15.90	24.00	12.05	13.00	12.00	M5
08	OR0712LT					18.50	
09	OR0716ST	19.90	31.00	16.10	17.00	11.90	M6
10	OR0716LT					18.40	
11	OR0720ST	24.80	39.00	20.10	21.00	11.80	M8
12	OR0720LT					18.30	
13	OR0724ST	29.80	45.00	24.10	25.00	11.70	M8
14	OR0724LT					18.20	
Müşteri Kodu Customer Code		Müşteri Ölçüleri / Customer Dimensions					
11							



N	Sipariş Kodu / Order Code	Miktar / Quantity	Sipariş Tarihi Order Date	Teslim Tarihi Delivery Date
Müşteri Notu / Customer Note			İsim, Kaşe - İmza / Name, Stamp and Signature	

OR08

N	Sipariş Kodu Order Code	A (mm)	B (mm)	ØD (mm)	E (mm)	L (mm)	
01	OR0806ST	9.90	21.00	6.05	7.00	12.00	M4
02	OR0806LT					18.50	
03	OR0808ST	11.90	25.00	8.05	9.00	12.00	M4
04	OR0808LT					18.50	
05	OR0810ST	13.90	31.00	10.05	11.00	12.00	M5
06	OR0810LT					18.50	
07	OR0812ST	15.90	35.00	12.05	13.00	12.00	M5
08	OR0812LT					18.50	
09	OR0816ST	19.90	45.00	16.10	17.00	11.90	M6
10	OR0816LT					18.40	
11	OR0820ST	24.80	57.00	20.10	21.00	11.80	M8
12	OR0820LT					18.30	
13	OR0824ST	29.80	65.00	24.10	25.00	11.70	M8
14	OR0824LT					18.20	
Müşteri Kodu Customer Code		Müşteri Ölçüleri / Customer Dimensions					
11							



N	Sipariş Kodu / Order Code	Miktar / Quantity	Sipariş Tarihi Order Date	Teslim Tarihi Delivery Date
Müşteri Notu / Customer Note			İsim, Kaşe - İmza / Name, Stamp and Signature	