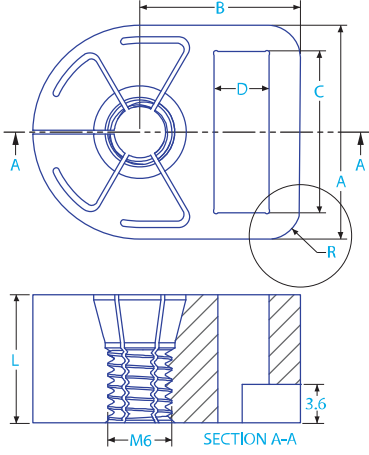
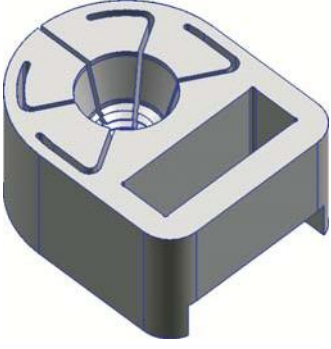


Okimark HR01



1.2379

HRC 58-60

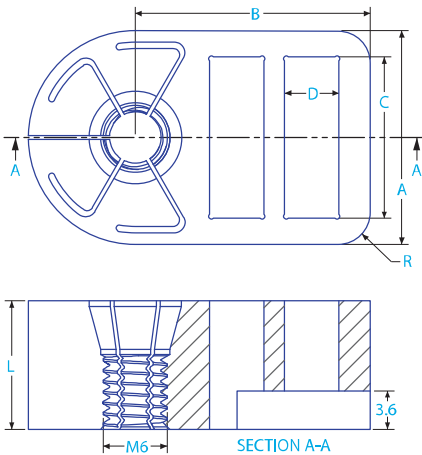
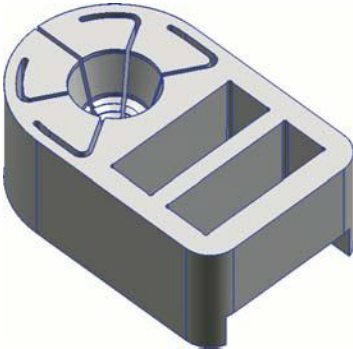


LM

N	Sipariş Kodu Order Code	A (mm)	B (mm)	L (mm)	C (mm)	D (mm)	R (mm)
01	HR011611ST	16.00	11.00	12.00	12.10	3.10	2.00
02	HR012015ST	20.00	15.00		15.10	5.10	2.50
03	HR012518ST	25.00	18.00		20.10	7.10	3.00
04							
05							
06							
07							
08							
09							
10							
11							
12							
13							
14							
Müşteri Kodu Customer Code		Müşteri Ölçüleri / Customer Dimensions					
15							

N	Sipariş Kodu / Order Code	Miktar / Quantity	Sipariş Tarihi Order Date	Teslim Tarihi Delivery Date
Müşteri Notu / Customer Note		İsim, Kaşe - İmza / Name, Stamp and Signature		
<input type="checkbox"/> Köşe yarıçapı istemiyoruz. Corner radius is not required.				

Okimark HR02



1.2379

HRC 58-60



LM

N	Sipariş Kodu Order Code	A (mm)	B (mm)	L (mm)	C (mm)	D (mm)	R (mm)
01	HR021615ST	16.00	15.00	12.00	12.10	3.10	2.00
02	HR022022ST	20.00	22.00		15.10	5.10	2.50
03	HR022527ST	25.00	27.00		20.10	7.10	3.00
04							
05							
06							
07							
08							
09							
10							
11							
12							
13							
14							
Müşteri Kodu Customer Code		Müşteri Ölçüleri / Customer Dimensions					
15							

N	Sipariş Kodu / Order Code	Miktar / Quantity	Sipariş Tarihi Order Date	Teslim Tarihi Delivery Date
Müşteri Notu / Customer Note		İsim, Kaşe - İmza / Name, Stamp and Signature		
<input type="checkbox"/> Köşe yarıçapı istemiyoruz. Corner radius is not required.				